

# 100V 熱風発生機

230℃熱風循環にも対応しています

**HAP1112** (100V 1.2kW)

デモ機貸出し、メンテナンスサービスは、  
ホームページで受付けます。  
<http://www.hakko.co.jp/>



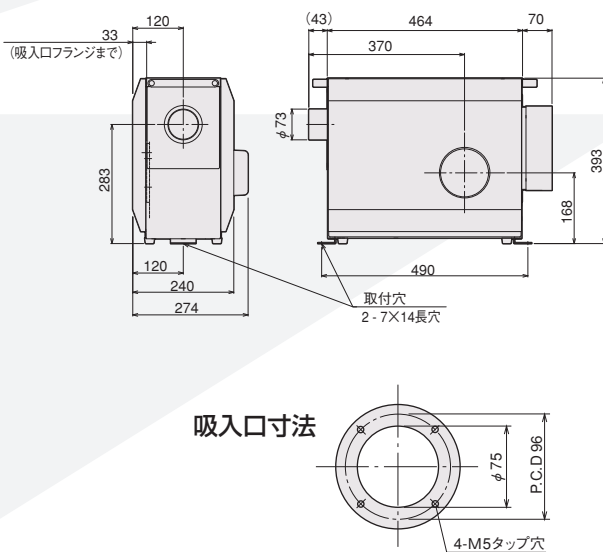
## 特長

- ステンレスヒーターを使用していますので、クリーンで耐久性に優れています。
- 吸入空気温度230℃の循環使用に対応し、300℃まで温度制御可能です。
- 本体とコントローラーは分離できますので、各種装置へ容易に組み込めます。
- 安全性に優れています。

## アプリケーション

- 乾燥炉内の昇温・加熱・乾燥
- 洗浄後の水滴除去
- 電子部品接着後の乾燥・硬化
- 水性塗料の乾燥
- 塗装部品の予熱および乾燥
- 食品機材の加熱・殺菌

## 寸法・仕様



在 庫	◎	
型 番	<b>HAP1112</b>	
商 品 コード	00700715	
電 源	100V (50/60Hz)	
総 容 量	1.4kW	
ヒーター容量	1.2kW	
吐出口気体温度範囲	常温～300℃*1	
温度制御方式	PID制御 (SSR駆動)	
風量 (50/60Hz) 参考値	4.0 / 4.7 m <sup>3</sup> /min (ダンパー全開) 2.8 / 3.3 m <sup>3</sup> /min (ダンパー1/2開) 0.4 / 0.5 m <sup>3</sup> /min (ダンパー全閉)	
風量調整方式	可動式ダンパーにて吸入量を調整	
吸 入 口 径	φ75 mm (可動式ダンパー付属)	
吐 出 口 径	φ73 mm ステンレスパイプ	
吸 入 気 体 温 度	-10℃～230℃	
送風機仕様	最大風量 (50/60Hz)	5.2 / 6.2 m <sup>3</sup> /min
	最大静圧 (50/60Hz)	0.63 / 0.89 kPa
	送風機容量	0.15 kW
	最大風量時騒音 (50/60Hz)	70 / 74 dB
電 源 電 線	キャプタイヤコード VCTF 3芯×2.0mm <sup>2</sup> ×3m 接地 2Pプラグ付	
質 量	24 kg	
使 用 環 境	周囲温度：0～40℃ 相対湿度：R.H.80%以下 (但し結露しないこと)	

\*1：気体温度は使用条件により変わります。最高温度以下になる条件でご使用ください。