

八光熱風発生機

# HAP2000 シリーズ

HAP2031 (F) / 2051 (F) / 2076 (F)

HAP2081 (F) / 2101 (F)

HAP2151H (F) / 2201H (F)

HAP2301H (F) / 2402H (F)

HAP2052T / 2102T

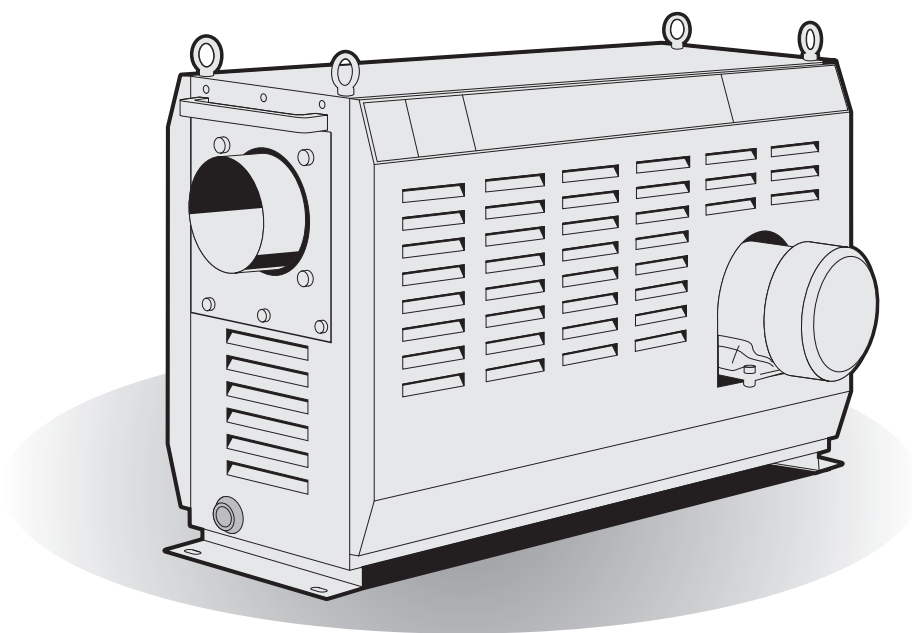
## 取扱説明書

お買いあげいただき、ありがとうございます

お使いになる前に、この「取扱説明書」をお読みください。お読みになった後は、後日お役に立つ事もありますので、必ず保管してください。

商品が届きましたら次の事項を確認してください

- ・ご注文の商品と違いがないか、銘板を確認してください。
- ・輸送中の事故等で、破損、変形していないか確認してください。
- ・ボルトやナット等に緩みがないか確認してください。



 株式会社 八光電機

# 目次

○まえがき	2
○安全	
重要安全情報	2
安全上のご注意	3
○概要	
主な仕様	5
回路図	7
外形寸法	8
○各部の名称	
本体	9
コントローラー	10
○据付	
設置場所	11
設置	11
配管接続	12
電気配線	13
試運転・調整	14
○運転	
送風運転・熱風運転	15
停止	15
タイマー運転	16
タイマー停止	16
○コントローラー	
操作方法概要	17
制御温度設定方法	17
周波数設定方法	18
タイマー設定方法	18
タイマー残時間確認方法	18
外部制御端子台	19
○異常発生時の動作	20
○トラブル対策	21
○メンテナンス	
日常点検・整備	22
保管について	22
○資料	
外部制御端子台結線例	23
HAP コントローラーの便利な機能	25
コントローラーのパラメータ一覧	30
○アフターサービス	裏表紙

# まえがき

本書は、八光熱風発生機「HAP2000シリーズ」の設置、操作、点検および整備の方法について説明しています。「HAP2000シリーズ」を操作する前に、本書をよく読んで、十分に理解してから正しくお使いください。

本書は、わからないことがあったときにいつでも読むことができるように、製品の近くに必ず保管してください。また本書が紛失、汚損などによって読めなくなったときは当社にご連絡ください。

## 重要安全情報

---

八光熱風発生機「HAP2000 シリーズ」の取扱いに当たっては、本書をよく読んで理解し、本書の指示に従ってください。

八光熱風発生機「HAP2000 シリーズ」は、高温の熱風を発生させるために、火傷の恐れのある高温部、巻き込みの恐れのある作動部、感電の恐れのある高電圧部を含んでいます。これらは適切な方法により取扱われない場合、死傷事故や火災などの被害を引き起こす可能性があります。

当社にとって、潜在的なあらゆる危険性をすべて予想することは、大変困難な事ですが、本書には知りうる限りの危険性を記載してあります。本書に記載した警告や指示を守ることにより安全はより確実なものとなります。

危険性に関する警告は、次の3段階に区分して表示し、製品本体に貼り付けた警告ラベル、および本書により提供してあります。



指示に従わなかった場合に、死亡または重傷を負うことになるものを示します。



指示に従わなかった場合に、死亡または重傷を負う恐れがあるものを示します。



指示に従わなかった場合に、負傷または物的損害を生じる恐れがあるものを示します。

なお、八光熱風発生機「HAP2000 シリーズ」を当社に相談なく改造したり、本書に説明のない修理を行うことは、安全に関して重大な影響を及ぼす恐れがあります。絶対に勝手な改造や修理を行わないでください。

## 危険

### ●爆発性ガス、可燃性ガスの加熱

#### およびこれらガス雰囲気中では使用しない

本装置は防爆の仕様ではありません。爆発性ガス、可燃性ガスの加熱、およびこれらガス雰囲気中では絶対に使用しないでください。火災・爆発事故の原因になります。



## 警告

### ●絶対に分解・改造をしない

絶対に、分解・改造をしないでください。火災・感電・故障の原因になります。



### ●高温部には素手で触らない

運転中の吐出口周辺は、高温になります。絶対に素手で触らないでください。火傷の原因になります。



### ●運転中はカバーをはずさない

本体側面のカバーをはずした状態で、運転や操作を行わないでください。火災、感電、火傷の原因になります。



### ●吸入口・吐出口をふさがない

運転中、吸入口および吐出口を密閉しないでください。火災・故障の原因になります。



### ●本体およびコントローラーに水をかけない

ショートや感電・故障の原因になります。



### ●コントローラーは濡れた手で操作しない

濡れた手で操作すると、感電の原因となります。



### ●粉塵、糸くず等の多発環境では使用しない

糸くず等が熱風発生機内で加熱され吐出口より炎の状態で飛び出し、火災の原因になります。



### ●粉体移送ラインに熱風を送り込む使用では、吐出口に必ず逆止弁を設ける

粉末が吐出口より逆流した場合、火災、爆発の原因になります。



## 警告

### ●ヒーター端子部には触れない

運転中、ヒーター端子部および電源部分には触れないでください。感電・火傷の原因になります。



### ●吸入口・吐出口に手や物を入れない

火傷・ケガ・故障の原因になります。



## 注意

### ●吐出口付近に燃えやすいものを置かない

火災の原因になります。



### ●吸入口付近に燃えやすいものを置かない

万一吸い込まれると、火災・故障の原因になります。



### ●屋外で使用しない

本機は屋内専用です。風雨の当たる屋外では使用しないでください。感電・故障の原因になります。



### ●腐食性ガス、および湿気の多い空気は加熱しない

感電・故障の原因になります。



### ●電源電圧を守る

表示された電源電圧以外で使用しないでください。火災・感電・故障の原因になります。



### ●吸入気体温度範囲を守る

循環方式で使用する場合、各機種 of 吸入気体温度範囲を守ってご使用ください。これより高温または低温にすると、火災・故障の原因になります。



### ●温度設定範囲を守る

各機種 of 吐出口気体温度範囲を守ってご使用ください。これより高い温度に設定すると、火災・故障の原因になります。



### ●アースを必ず取付ける

アースを必ず取付けて使用してください。漏電・感電の原因になります。



# 概要

## 《主な仕様》 HAP2000 シリーズ

### 《主な仕様》 .....

#### HAP2000 シリーズ

型番	HAP2031	HAP2051	HAP2076	HAP2081	HAP2101	
商品コード	00700210	00700220	00700230	00700240	00700250	
電源	三相 200V (50/60Hz)					
総容量	3.2 kW	5.2 kW	7.7 kW	8.3 kW	10.3 kW	
ヒーター容量	3 kW	5 kW	7.5 kW	8 kW	10 kW	
吐出口気体温度範囲	常温～350℃*1					
温度制御方式	PID制御 (SSR駆動)					
風量(50/60Hz)参考値	4.0 / 4.8 m <sup>3</sup> /min (ダンパー全開) 3.2 / 3.8 m <sup>3</sup> /min (ダンパー 2/3 開) 2.0 / 2.4 m <sup>3</sup> /min (ダンパー 1/3 開)			6.7 / 7.8 m <sup>3</sup> /min (ダンパー全開) 5.7 / 6.6 m <sup>3</sup> /min (ダンパー 2/3 開) 3.6 / 4.3 m <sup>3</sup> /min (ダンパー 1/3 開)		
風量調整方式	可動式ダンパーにて吸入量を調整					
吸入口径	φ75 mm (可動式板ダンパー付属)			φ100 mm (可動式板ダンパー付属)		
吐出口径	φ73 mmステンレスパイプ			φ98 mmステンレスパイプ		
吸入気体温度	-10℃～230℃					
送風機仕様	最大風量(50/60Hz)	5.4 / 6.2 m <sup>3</sup> /min			8.8 / 10.4 m <sup>3</sup> /min	
	最大静圧(50/60Hz)	0.63 / 0.91 kPa			0.95 / 1.35 kPa	
	送風機容量	三相 200V 0.15 kW			三相 200V 0.3kW	
	最大風量時騒音(50/60Hz)*2	70 / 74 dB			75 / 78 dB	
電源電線	VCT 4芯×3.5mm <sup>2</sup> ×3m		VCT 4芯×5.5mm <sup>2</sup> ×3m	VCT 4芯×5.5mm <sup>2</sup> ×3m	VCT 4芯×8mm <sup>2</sup> ×3m	
質量	28 kg			34 kg	35 kg	

\*1：気体温度は使用条件により変わります。最高温度以下になる条件でご使用ください。

\*2：送風機単体での値であり、使用状態における実際の騒音は、条件により大きく変動します。

型番	HAP2151H	HAP2201H	HAP2301H	HAP2402H	
商品コード	00700262	00700272	00700282	00700294	
電源	三相 200V (50/60Hz)				
総容量	16.5 kW	21.5 kW	31.5 kW	41.5 kW	
ヒーター容量	15 kW	20 kW	30 kW	40 kW	
吐出口気体温度範囲	常温～350℃*1				
温度制御方式	PID制御 (SSR駆動)				
風量(50/60Hz)参考値	15.0 / 17.5 m <sup>3</sup> /min (ダンパー全開) 12.4 / 14.8 m <sup>3</sup> /min (ダンパー 2/3 開) 7.5 / 9.1 m <sup>3</sup> /min (ダンパー 1/3 開)		23 / 27 m <sup>3</sup> /min (ダンパー全開) 17 / 21 m <sup>3</sup> /min (ダンパー 2/3 開) 5.5 / 6.5 m <sup>3</sup> /min (ダンパー 1/3 開)		
風量調整方式	可動式ダンパーにて吸入量を調整				
吸入口径	φ125mm (可動式板ダンパー付属)		φ148mm (フランジ付きダンパー付属)		
吐出口径	φ123mmステンレスパイプ		φ148ステンレスパイプ		
吸入気体温度	-10℃～230℃				
送風機仕様	最大風量(50/60Hz)	20.8 / 24.0 m <sup>3</sup> /min		30 / 34 m <sup>3</sup> /min	
	最大静圧(50/60Hz)	1.65 / 2.37 kPa		1.95 / 2.8 kPa	
	送風機容量	三相 200V 1.5kW			
	最大風量時騒音(50/60Hz)*2	85 / 90 dB		87 / 90 dB	
電源電線	VCT 4芯×14mm <sup>2</sup> ×3m	VCT 4芯×22mm <sup>2</sup> ×3m	VCT 4芯×38mm <sup>2</sup> ×3m		
質量	74 kg	77 kg	114 kg	121 kg	

\*1：気体温度は使用条件により変わります。最高温度以下になる条件でご使用ください。

\*2：送風機単体での値であり、使用状態における実際の騒音は、条件により大きく変動します。

## HAP2000F シリーズ

型番	HAP2031F	HAP2051F	HAP2076F	HAP2081F	HAP2101F
商品コード	00700211	00700221	00700231	00700241	00700251
電源	三相 200V (50/60Hz)				
総容量	3.2 kW	5.2 kW	7.7 kW	8.3 kW	10.3 kW
ヒーター容量	3 kW	5 kW	7.5 kW	8 kW	10 kW
吐出口気体温度範囲	常温～350℃*1				
温度制御方式	PID制御 (SSR駆動)				
風量調整範囲(30～60Hz)	2.3～4.8 m <sup>3</sup> /min			3.7～7.8 m <sup>3</sup> /min	
風量調整方式	インバーターにて送風機回転数を可変し、吸入風量を調整				
インバーター出力周波数設定範囲	30Hz～60Hz				
吸入口径	φ75 mm穴			φ100 mm穴	
吐出口径	φ73 mmステンレスパイプ			φ98 mmステンレスパイプ	
吸入気体温度	-10℃～230℃				
送風機仕様	最大風量(60Hz)	6.2 m <sup>3</sup> /min			10.4 m <sup>3</sup> /min
	最大静圧(60Hz)	0.91 kPa			1.35 kPa
	送風機容量	三相 200V 0.15 kW			三相 200V 0.3 kW
	最大風量時騒音(60Hz)*2	74 dB			78 dB
電源電線	VCT 4芯×3.5 mm <sup>2</sup> ×3m	VCT 4芯×5.5 mm <sup>2</sup> ×3m	VCT 4芯×5.5 mm <sup>2</sup> ×3m	VCT 4芯×8 mm <sup>2</sup> ×3m	
質量	28 kg			34 kg	35 kg

\*1：気体温度は使用条件により変わります。最高温度以下になる条件でご使用ください。

\*2：送風機単体での値であり、使用状態における実際の騒音は、条件により大きく変動します。

型番	HAP2151HF	HAP2201HF	HAP2301HF	HAP2402HF
商品コード	00700263	00700273	00700285	00700297
電源	三相 200V (50/60Hz)			
総容量	16.5 kW	21.5 kW	31.5 kW	41.5 kW
ヒーター容量	15 kW	20 kW	30 kW	40 kW
吐出口気体温度範囲	常温～350℃*1			
温度制御方式	PID制御 (SSR駆動)			
風量調整範囲(30～60Hz)	8.8～17.5 m <sup>3</sup> /min		14～27 m <sup>3</sup> /min	
風量調整方式	インバーターにて送風機回転数を可変し、吸入風量を調整			
インバーター出力周波数設定範囲	30Hz～60Hz			
吸入口径	φ125 mm穴		φ148 mmパイプ	
吐出口径	φ123 mmステンレスパイプ		φ148 mmステンレスパイプ	
吸入気体温度	-10℃～230℃			
送風機仕様	最大風量(60Hz)	24.0 m <sup>3</sup> /min		34 m <sup>3</sup> /min
	最大静圧(60Hz)	2.37 kPa		2.8 kPa
	送風機容量	三相 200V 1.5 kW		
	最大風量時騒音(60Hz)*2	90 dB		90 dB
電源電線	VCT 4芯×14 mm <sup>2</sup> ×3m	VCT 4芯×22 mm <sup>2</sup> ×3m	VCT 4芯×38 mm <sup>2</sup> ×3m	
質量	74 kg	77 kg	114 kg	121 kg

\*1：気体温度は使用条件により変わります。最高温度以下になる条件でご使用ください。

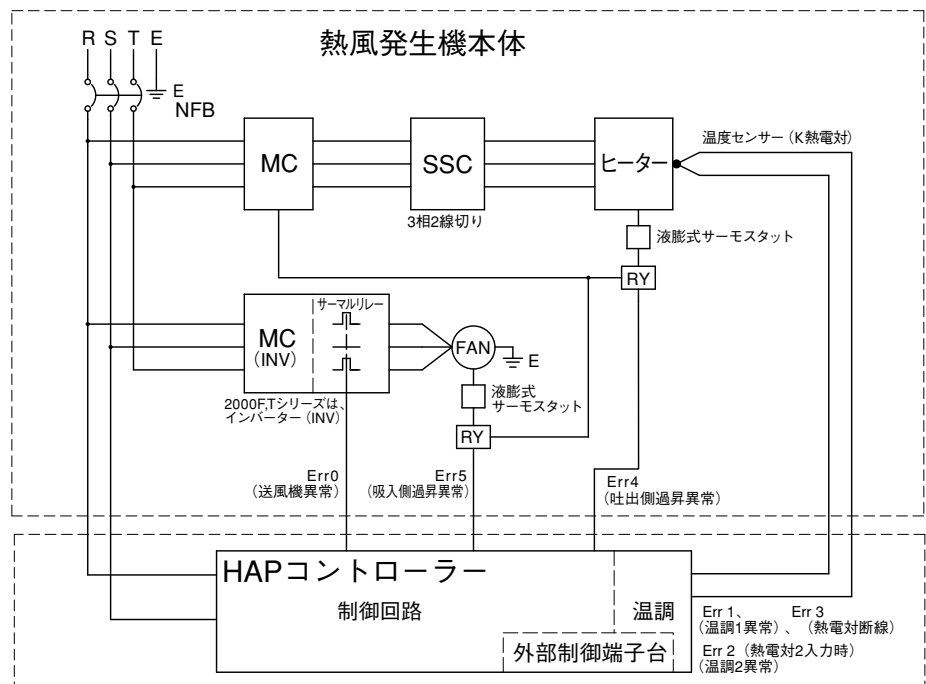
\*2：送風機単体での値であり、使用状態における実際の騒音は、条件により大きく変動します。

### HAP2000T シリーズ

型番	HAP2052T	HAP2102T	
商品コード	00700811	00700821	
電源	三相 200V (50/60Hz)		
総容量	5.4 kW	11.5 kW	
ヒーター容量	5 kW	10 kW	
吐出口気体温度範囲	常温～300℃*		
温度制御方式	PID制御 (SSR駆動)		
風量調整範囲(30～60Hz)	3.2～6.5 m³/min	7.2～14.7 m³/min	
風量調整方式	インバーターにて送風機回転数を可変し、吸入風量を調整		
インバーター出力周波数設定範囲	30～60 Hz		
吸入口径	φ120mm穴	φ150mm穴	
吐出口径	φ73mmステンレスパイプ	φ98mmステンレスパイプ	
吸入気体温度	-10℃～150℃		
送風機仕様	最大風量(60Hz)	9.4 m³/min	16 m³/min
	最大静圧(60Hz)	3.0 kPa	5.5 kPa
	送風機容量	三相 200V 0.4kW	三相 200V 1.5kW
	最大風量時騒音(60Hz)	81 dB	87 dB
電源電線	VCT 4芯×3.5mm²×3m	VCT 4芯×8mm²×3m	
質量	43 kg	75 kg	

\* 気体温度は使用条件により変わります。最高温度以下になる条件でご使用ください。

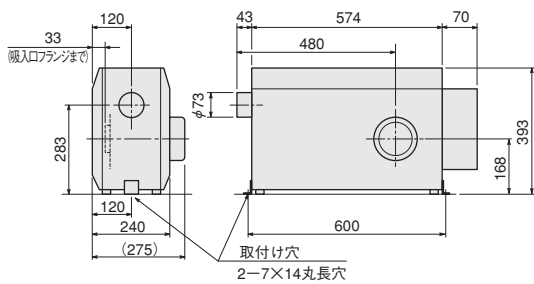
### 《回路図》



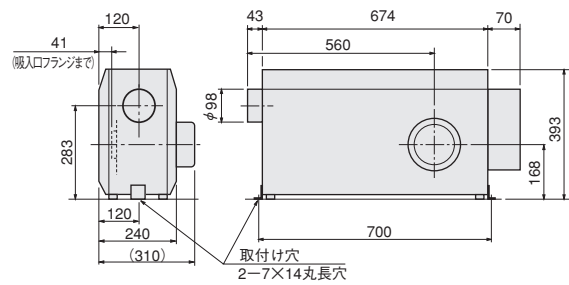


《外形寸法》 .....

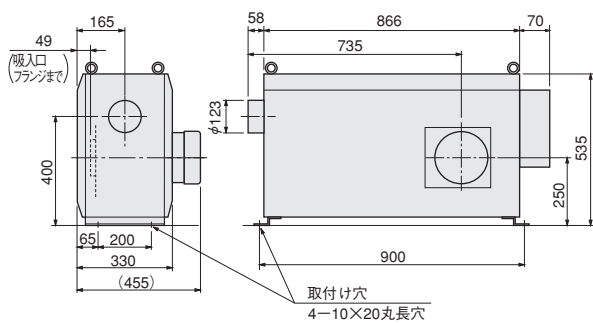
HAP2031 / HAP2051 / HAP2076  
HAP2031F / HAP2051F / HAP2076F



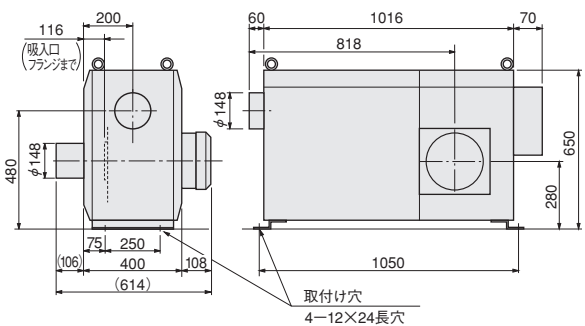
HAP2081 / HAP2101  
HAP2081F / HAP2101F



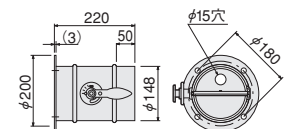
HAP2151H / HAP2151HF  
HAP2201H / HAP2201HF



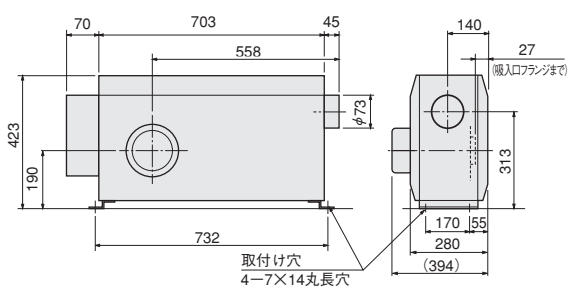
HAP2301H / HAP2301HF  
HAP2402H / HAP2402HF



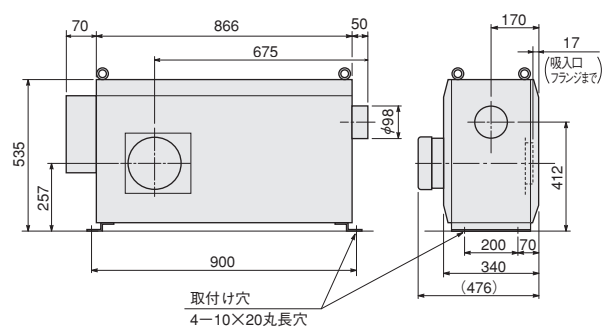
HAP2301H、2402Hの吸入口には「片フランジダンパー (型番: PPD0150)」が取付けてあります。



HAP2052T



HAP2102T

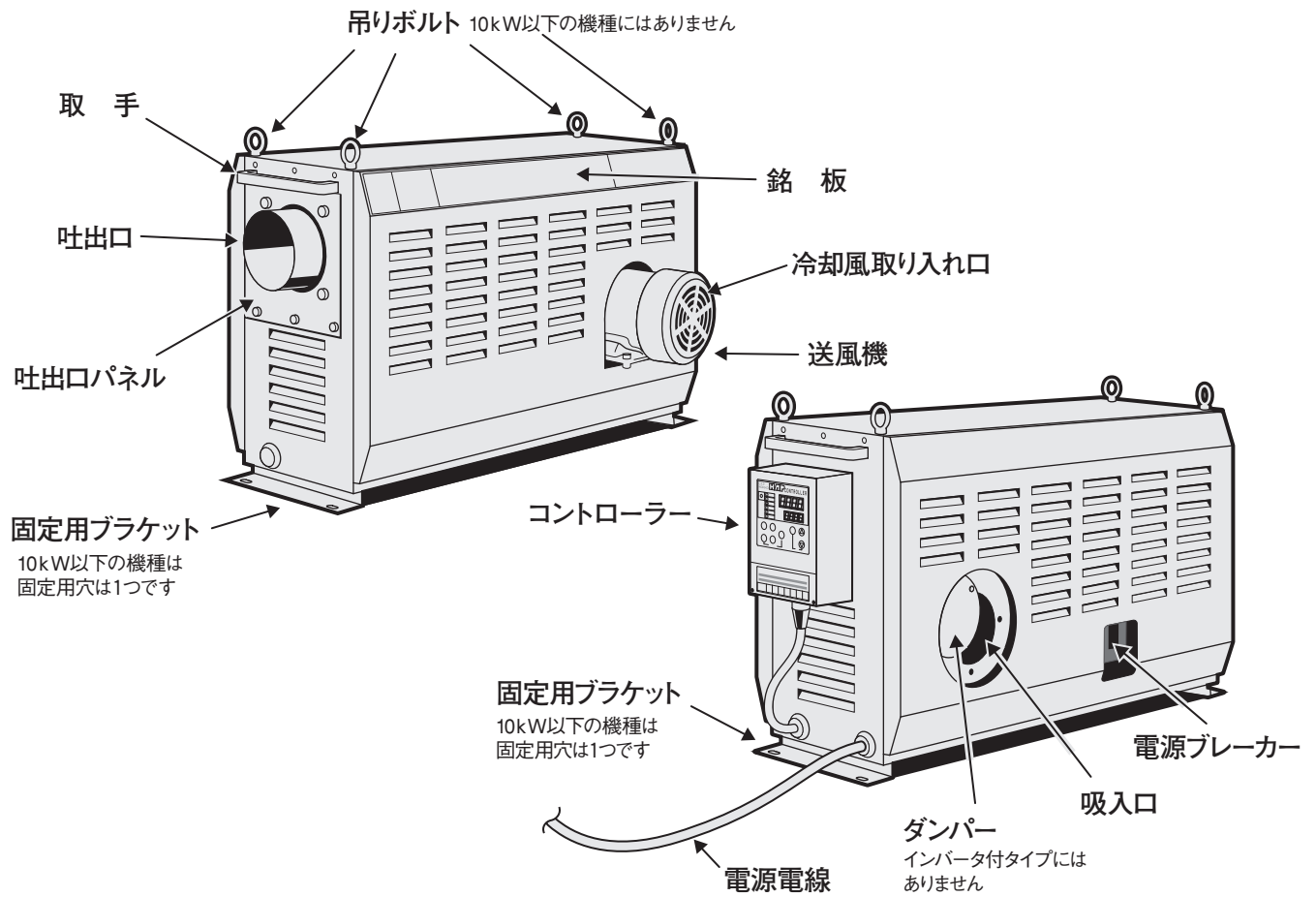


# 各部の名称

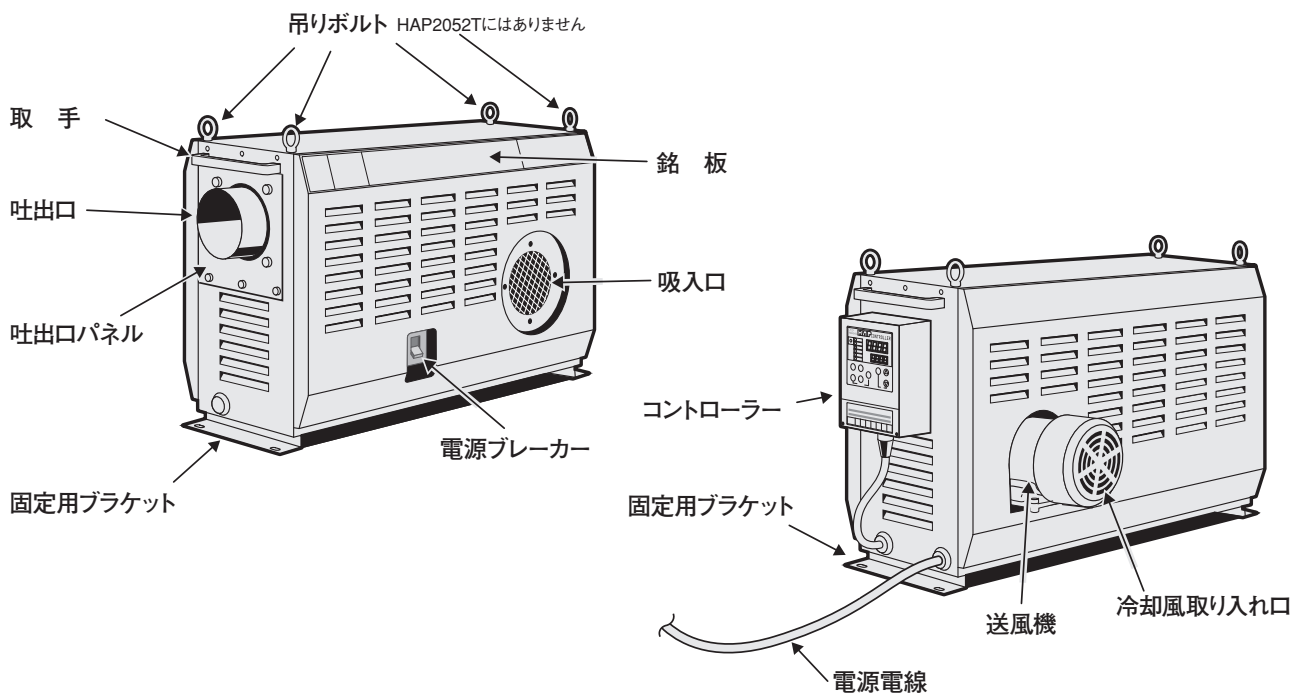
《本 体》

《本 体》.....

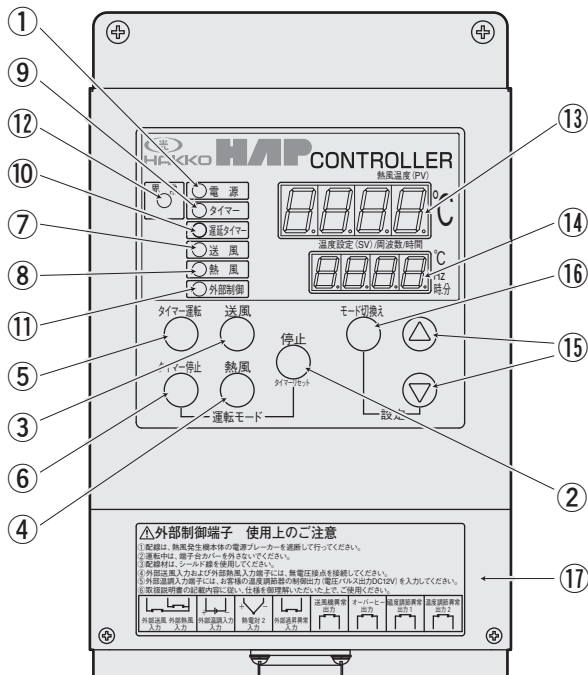
## ■ HAP2000 シリーズ / HAP2000F シリーズ



## ■ HAP2052T / HAP2102T



《コントローラー》.....



- ① **電源ランプ**  
電源プレーカー「ON」で点灯します。
- ② **停止キー**  
熱風発生機の動作を停止します。  
熱風運転中に「停止キー」を押すと、遅延タイマーがカウントを開始し、カウントアップ後、停止します。
- ③ **送風キー**  
送風運転を行います。  
熱風運転中に「送風キー」を押すと、遅延タイマーがカウントを開始し、カウントアップ後も送風運転を継続します。
- ④ **熱風キー**  
熱風運転を行います。
- ⑤ **タイマー運転キー**  
設定時間経過後、熱風運転を行います。
- ⑥ **タイマー停止キー**  
設定時間経過後、熱風運転を停止します。熱風運転停止の際は、遅延タイマーにより2分間送風運転を行ってから停止します。
- ⑦ **送風ランプ**  
送風運転中に点灯します。遅延タイマー動作中は、遅延タイマーカウントアップ後、送風運転が停止する場合に限り、点滅します。

- ⑧ **熱風ランプ**  
熱風運転中に点灯します。
- ⑨ **タイマーランプ**  
タイマー運転時、またはタイマー停止時のタイマーカウント中に点滅します。
- ⑩ **遅延タイマーランプ**  
遅延タイマーカウント中に点滅します。
- ⑪ **外部制御ランプ**  
外部制御(外部送風、外部熱風および外部温調)入力を有効に設定した場合に点灯します。
- ⑫ **異常ランプ**  
異常発生時に点灯します。
- ⑬ **現在値 (PV) ディスプレイ**  
運転画面で温度測定値を表示します。  
周波数設定画面、タイマー設定画面、タイマー残時間モニター画面などで画面コードを表示します。  
電源プレーカー「ON」で点灯します。
- ⑭ **設定値 (SV) ディスプレイ**  
運転画面で温度設定値を表示します。  
周波数設定画面で周波数設定値を表示します。  
(HAP2000F、HAP2000T シリーズのみ有効)  
タイマー設定画面でタイマー設定値を表示します。  
タイマー残時間モニター画面で、タイマーの残り時間を表示します。  
異常発生時にエラーコードを表示します。  
電源プレーカー「ON」で点灯します。
- ⑮ **データ変更キー**  
各設定値を変更します。
- ⑯ **モード切換えキー**  
運転画面、周波数設定画面(インバーター付き機種のみ有効)、タイマー設定画面、タイマー残時間表示画面、警報用熱電対モニター画面に順次切換えます。
- ⑰ **外部制御端子台カバー**  
外部制御端子台のカバーです。カバーをはずすと、外部制御端子台が現れます。外部制御端子台の詳細な説明はP19を参照してください。

### 《設置場所》.....

●本装置は屋内仕様です。設置場所の環境は下記の条件を守ってください。

- ① 周囲温度：0～40℃
- ② 相対湿度：R.H.80%以下
- ③ 爆発性ガスおよび腐食性ガスにさらされないこと
- ④ 雨や風が当たらない屋内であること
- ⑤ 塵埃が少ないこと
- ⑥ 密閉されないこと、また送風機モーターの冷却風取り入れ口は、壁と50mm以上離すこと
- ⑦ 平坦で堅く、凹凸のないこと

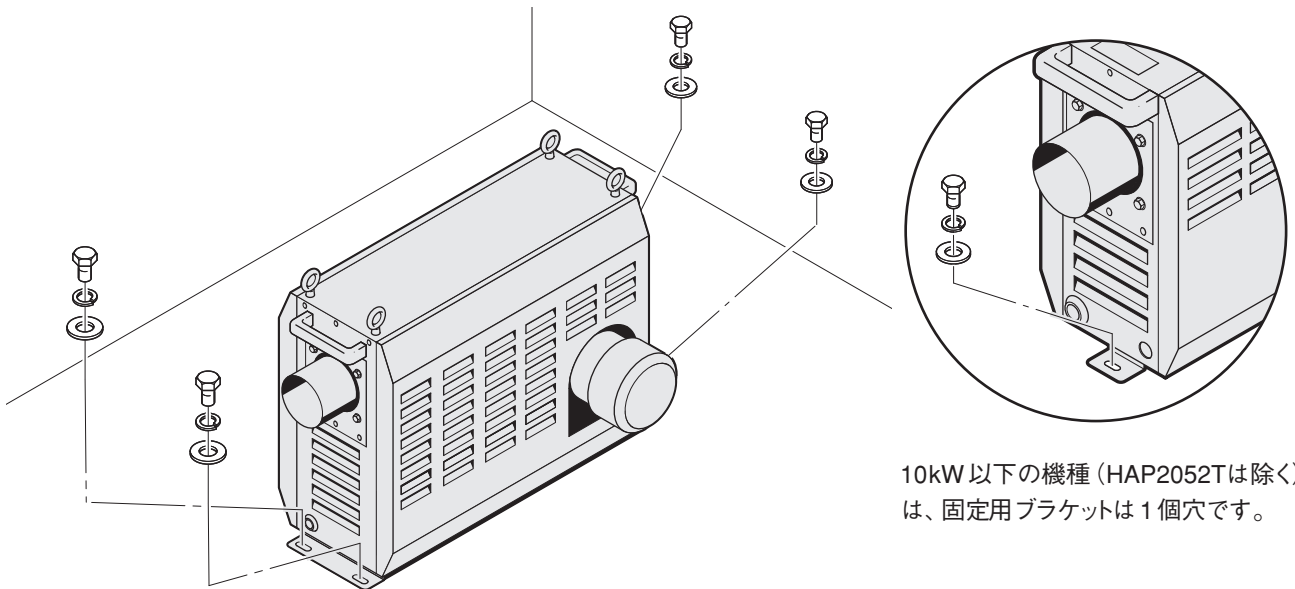
**⚠ 注意**

装置を移動する時は、必ず二人以上で作業してください。

\* 水平取付けが基本です。それ以外の取付け姿勢の場合は、弊社営業所までご連絡ください。

### 《設置》.....

- (1) 水平に設置してください。
- (2) 保守および点検作業を行うスペースを確保してください。
- (3) 装置前後の固定用ブラケットを、下記サイズのボルト、座金、およびバネ座金で固定してください。  
(固定用ボルト、座金、バネ座金は付属していません)



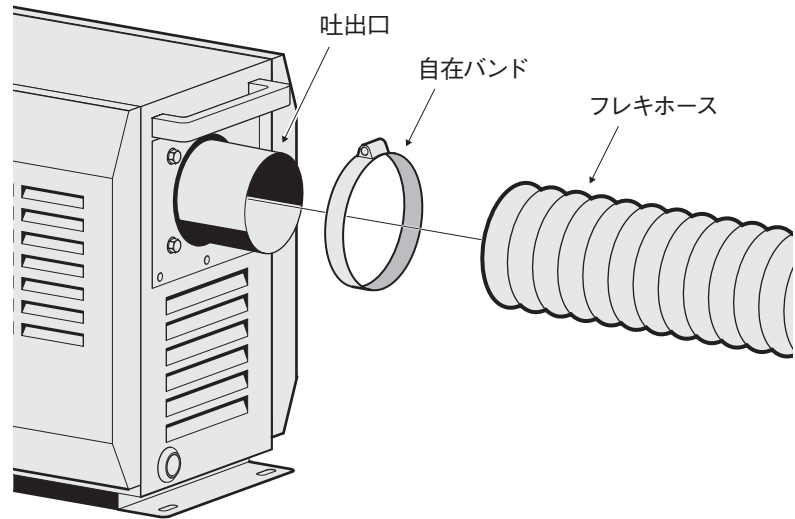
10kW以下の機種（HAP2052Tは除く）は、固定用ブラケットは1個穴です。

機 種	ボルトサイズ	数 量
HAP2031/HAP2051/HAP2076/HAP2081/HAP2101 HAP2031F/HAP2051F/HAP2076F/HAP2081F/HAP2101F	M6	2本
HAP2052T	M6	4本
HAP2151H/HAP2201H/HAP2151HF/HAP2201HF/HAP2102T	M8	4本
HAP2301H/HAP2402H/HAP2301HF/HAP2402HF	M10	4本

《配管接続》

(1) 吐出口にフレキホースを接続する場合は、ホースを挿入し「自在バンド」で確実に締め付けてください。

**⚠ 注意**  
 ご使用になる熱風温度に対応した、適切な材質のフレキホースをご使用ください。火災の原因になります。

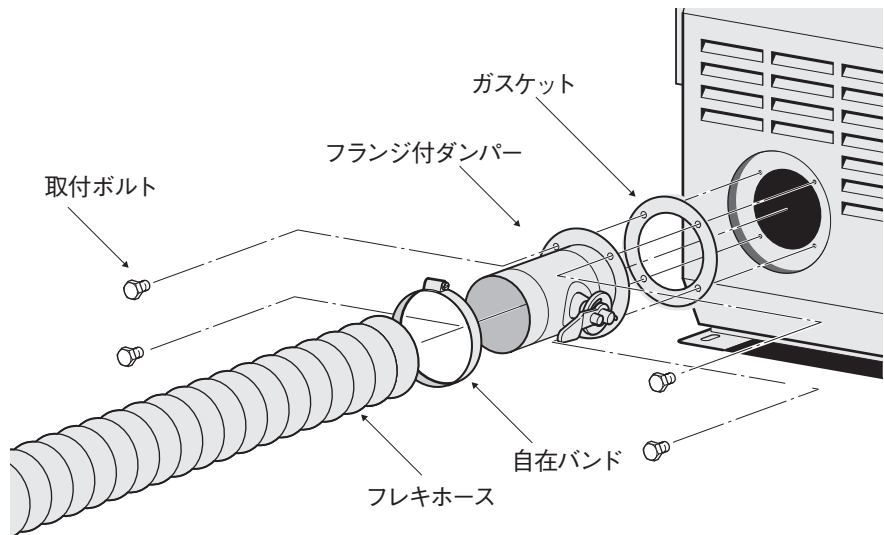


(2) 循環方式で使用する場合は、オプションの「ホース固定金具」または「フランジ付ダンパー」を吸入口へ取付け、ホースを挿入し「自在バンド」で確実に締め付けてください。

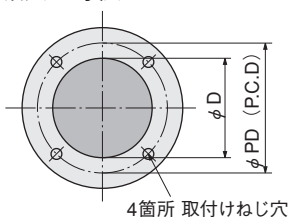
HAP2301H、HAP2402Hには「フランジ付ダンパー」が取付けてあります。  
 HAP2301HF、HAP2402HFには「ホース固定金具」が取付けてあります。

\*接続するホースの内径は仕様欄の吸入口および吐出口径を参照してください。

\*ホース固定金具またはフランジ付ダンパーは、取付けボルト4本で固定してください。  
 (自在バンド、フレキホースはオプションで取りそろえております)



吸入口寸法



機 種	φ D	φ PD	取付ボルトサイズ/本数
HAP2031 / HAP2051 / HAP2076 / HAP2031F / HAP2051F / HAP2076F	φ 75 mm	φ 96 mm	M5×12 / 4本
HAP2081 / HAP2101 / HAP2081F / HAP2101F /	φ 100 mm	φ 120 mm	M5×12 / 4本
HAP2052T	φ 120 mm	φ 140 mm	M5×12 / 4本
HAP2151H / HAP2201H / HAP2151HF / HAP2201HF	φ 125 mm		M5×12 / 4本
HAP2301H / HAP2402H / HAP2301HF / HAP2402HF / HAP2102T	φ 150 mm	φ 180 mm	M8×15 / 4本

### 《電気配線》

(1) コントローラーは吐出口の反対側に取付けられていますが、これ以外に次の取付けが可能です。

#### ① 装置上面への取付け (外気吸入使用時に限る)

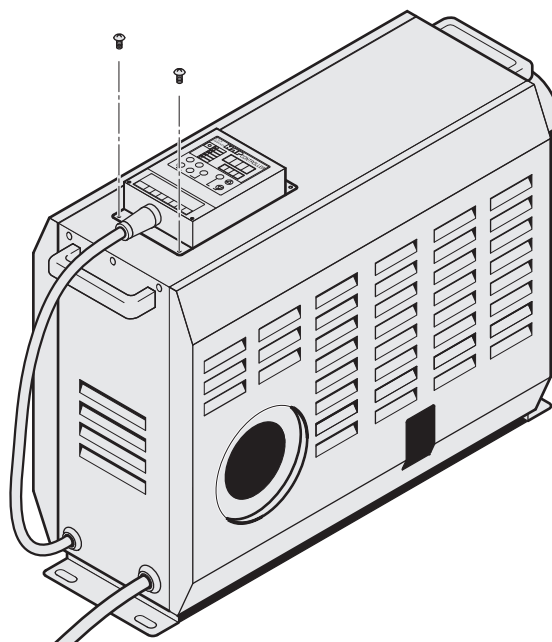
側面カバーよりはずし、上面カバーの M4 タップ穴 2 箇所へねじ止めしてください。

#### ⚠ 注意

熱風を循環して使用する場合は、装置上面にはコントローラーを取付けて使用することはできません。熱風循環使用時は、装置上面が高温になり、コントローラーの故障の原因になります。

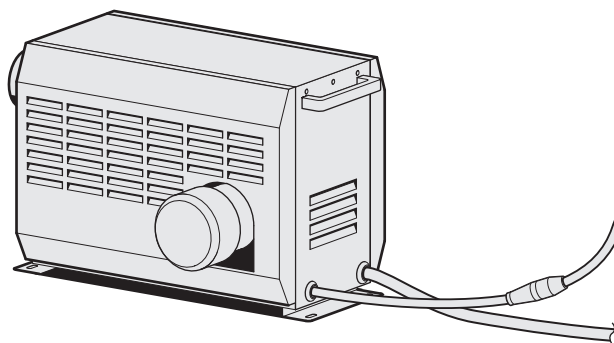


HAP2151H(F)、HAP2201H(F)、HAP2301H(F)、HAP2402H(F)、HAP2102T、を装置上面に取付ける場合は、オプションの「コントローラー延長コード (ZAA1103)」が必要です。



#### ② 装置からはずして遠隔制御盤に取付け

オプションの延長ケーブル (3m、5m、10m) を使用して、コントローラーを、本体から離れたところに設置することができます。



コントローラー延長ケーブル (オプション)

型番	商品コード	長さ
ZAA1103	00950515	3 m
ZAA1105	00950525	5 m
ZAA1110	00950535	10 m

(2) 電源ケーブルをユーザーの設備ブレーカーに接続してください。

R (赤)、S (白)、T (黒)、アース (緑) です。丸型圧着端子を使用し確実に締め付けてください。

#### ⚠ 注意

電気配線を行う際は、必ず元電源を遮断してください。

#### ⚠ 注意

必ずアース線 (緑) を接地してください。



《試運転・調整》 .....

本体の据付、および電気配線が終了したら、試運転を行って、正しく動作することを確認してください。

## 1. 起 動

(1) ユーザーの設備ブレーカーを投入する。

(2) 本体の電源ブレーカーを投入する。

→ ・コントローラーの「電源ランプ」が点灯します。



## 2. 運 転

(1) コントローラーの「送風」キーを押す。



→ ・コントローラーの「送風ランプ」が点灯し、送風機が回転します。



**確認：**一度「送風」キーを押した後、すぐに「停止」キーを押し、送風機の停止直前に、吸入口で送風機の羽根が矢印方向に回転していることを確認します。回転方向が逆の場合は、電源電線の2本(2相)をつなぎ換えてください。  
(インバーター付は確認の必要はありません)



**注意**

送風機の回転方向が逆の場合、最大風量および最大静圧が低下します。また、条件によっては過昇温度異常が頻繁に発生する可能性がありますので、必ず正しい回転方向でご使用ください。

(2) コントローラーの「熱風」キーを押す。



→ ・コントローラーの「熱風ランプ」が点灯し、ヒーターに通電されます。



**確認：**ヒーターに通電されていることを確認してください。温度調節器の温度表示が上昇します。

## 3. 停 止

(1) コントローラーの「停止」キーを押す。

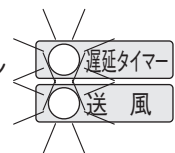


→ ・コントローラーの「熱風ランプ」が消灯し、ヒーターへの通電が停止します。



「遅延タイマーランプ」点滅中は、遅延タイマーのカウント中で、この間(2分間)送風運転を行います。

・「遅延タイマーランプ」と「送風ランプ」が点滅を開始します。



・遅延タイマーカウントアップ後「遅延タイマーランプ」と「送風ランプ」は消灯し送風機が停止します。



**注意**

遅延タイマーは、ヒーターを冷却する為、ヒーターへの通電を停止した際にカウントを開始し、カウント中は送風運転が行われます。

「遅延タイマーランプ」の点滅と同時に「送風機ランプ」が点滅している場合(熱風運転中に「停止キー」を押した場合など)は、「遅延タイマー」カウントアップ後、送風機は停止します。

「遅延タイマーランプ」の点滅と同時に「送風機ランプ」が点灯している場合(熱風運転中に「送風キー」を押した場合など)は、「遅延タイマー」カウントアップ後、送風運転を継続します。

遅延タイマーカウント中は、停止キーを押しても、カウント終了まで送風運転を行います。



**注意**

運転を始める前に、配線に間違いがないか再度ご確認ください。また、熱風発生機本体に配管との接続が確実に締め付けられているか確認してください。

### 《送風運転・熱風運転》

(1) 本体の電源ブレーカーを投入する。



コントローラーの「電源ランプ」が点灯します。



(2) 送風運転を行う場合、コントローラーの「送風」キーを押す。



「送風ランプ」が点灯し、送風機が回転します。



(3) 熱風運転を行う場合、コントローラーの「熱風」キーを押す。



「熱風ランプ」が点灯し、送風機とヒーターに通電されます。



(4) 熱風の設定温度を変更する場合は、17 ページを参照して温度設定を行ってください。

### 《停 止》

(1) コントローラーの「停止」キーを押す。



送風運転からの停止の場合、「送風ランプ」が消灯し、送風機が停止します。



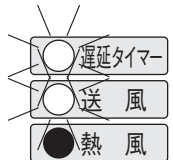
遅延タイマーは、ヒーターを冷却する為、ヒーターへの通電を停止した際にカウントを開始し、カウント中は送風運転が行われます。

「遅延タイマーランプ」の点滅と同時に「送風機ランプ」が点滅している場合（熱風運転中に「停止キー」を押した場合など）は、「遅延タイマー」カウントアップ後、送風機は停止します。

「遅延タイマーランプ」の点滅と同時に「送風機ランプ」が点灯している場合（熱風運転中に「送風キー」を押した場合など）は、「遅延タイマー」カウントアップ後、送風運転を継続します。

遅延タイマーカウント中は、停止キーを押してもカウント終了まで送風運転を行います。

熱風運転からの停止の場合、「熱風ランプ」が消灯し、「遅延タイマーランプ」および「送風ランプ」が点滅し、ヒーターへの通電を停止します。



「遅延タイマーランプ」の点滅中は、遅延タイマーカウント中で、この間（2分間）は送風運転を行います。

遅延タイマーカウントアップ後、「遅延タイマーランプ」と「送風機ランプ」が消灯し、送風機が停止します。



(2) 送風機の停止を確認し、本体の電源ブレーカーを「切」にする。



コントローラーの電源ランプが消灯します。



**注意**

インバーター付きの機種 (HAP2031F ~ HAP2402HF, HAP2052T, HAP2102T) で、電源ブレーカーを再投入する際は、遮断後5秒以上放置してから再投入してください。遮断後ただちに再投入されると、インバーターを破損する可能性があります。



《タイマー運転》 設定時間経過後、熱風運転が開始されるモードです。 .....

(1) 本体の電源ブレーカーを投入する。

→ コントローラーの「電源ランプ」が点灯します。



(2) 熱風の温度設定を行う。  
(設定方法は、17 ページを参照してください。)

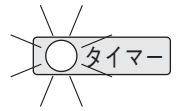
(3) タイマーの時間設定を行う。  
(設定方法は、18 ページを参照してください。)

**注意** タイマーカウント中に、タイマーの設定値を変更すると、変更後の設定値が有効になります。

(4) コントローラーの「タイマー運転」キーを押す。



→ タイマーがスタートして、「タイマーランプ」が点滅します。



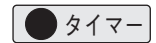
**タイマー残時間の確認**

タイマー運転中、またはタイマー停止中にタイマーの残時間を確認することが可能です。確認方法の詳細は、18 ページを参照してください。

設定時間が経過した後、「熱風ランプ」が点灯し、送風機とヒーターに通電が開始されます。



同時に「タイマーランプ」は消灯します。



《タイマー停止》 設定時間経過後、自動停止するモードです。 .....

(1) 本体の電源ブレーカーを投入する。

→ コントローラーの「電源ランプ」が点灯します。



(2) 熱風の温度設定を行う。  
(設定方法は、17 ページを参照してください。)

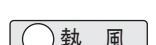
(3) タイマーの時間設定を行う。  
(設定方法は、18 ページを参照してください。)

**注意** タイマーカウント中に、タイマーの設定値を変更すると、変更後の設定値が有効になります。

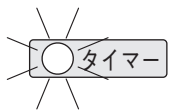
(4) コントローラーの「タイマー停止」キーを押す。



→ 「熱風ランプ」が点灯し、送風機とヒーターに通電されます。



タイマーがスタートして「タイマーランプ」が点滅します。



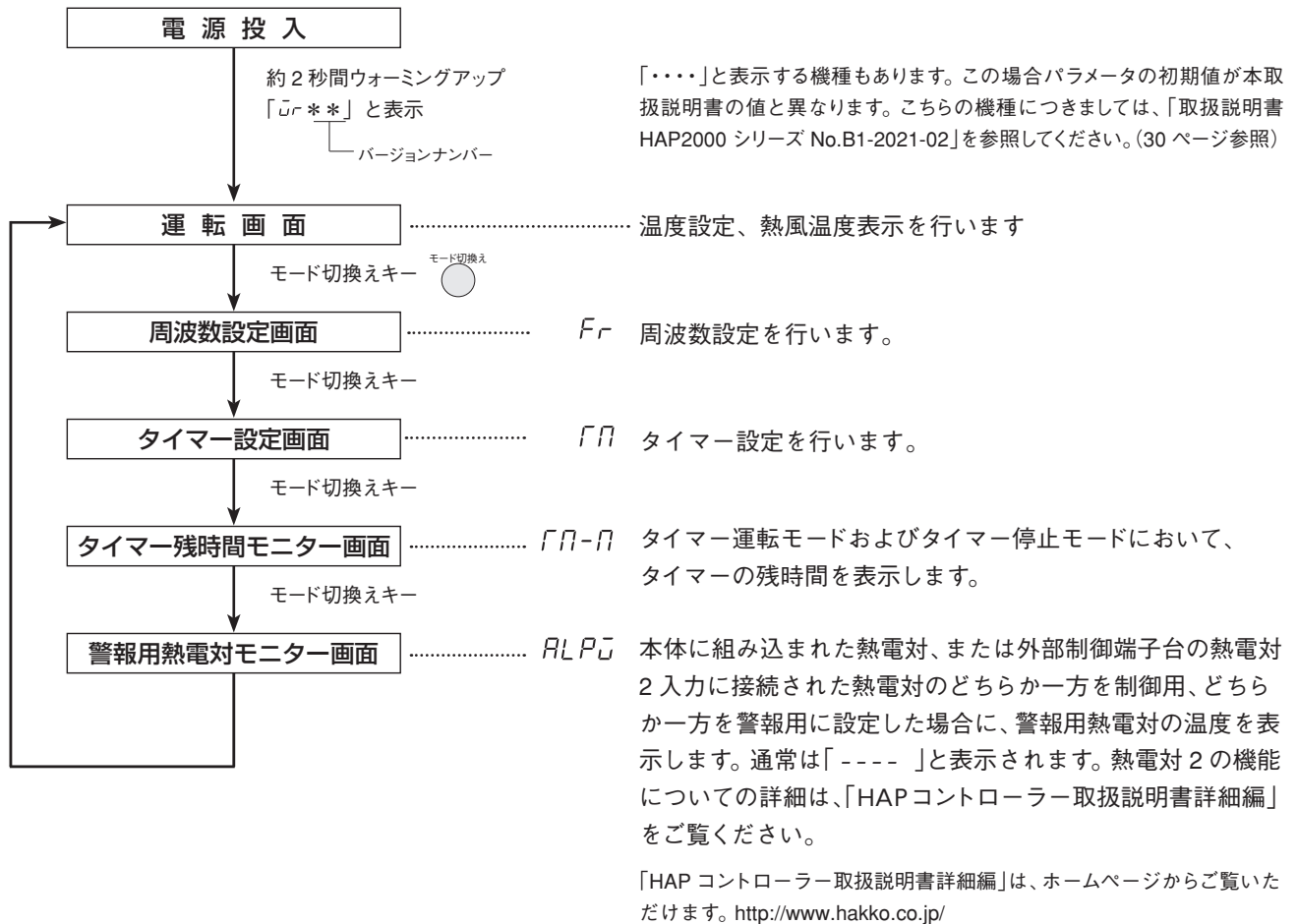
設定時間が経過した後、ヒーターへの通電が遮断され、2 分間送風運転状態となります。この時「熱風ランプ」と「タイマーランプ」は消灯し、「遅延タイマーランプ」と「送風ランプ」が点滅します。



2 分経過後、送風機への通電が遮断され、停止状態となります。「遅延タイマーランプ」と「送風ランプ」は消灯します。



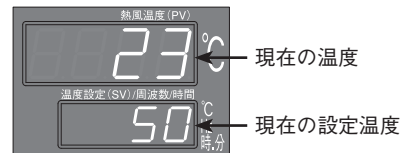
### 《操作方法概要》



### 《制御温度設定方法》

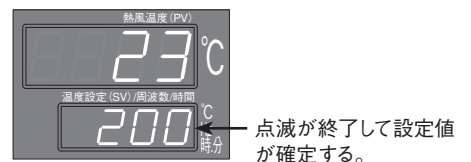
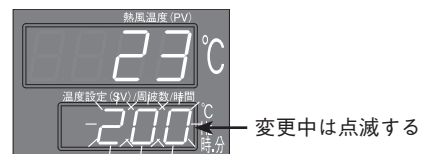
1. 本体の電源ブレーカーを投入する。

- ➔ 「電源ランプ」が点灯し、現在値ディスプレイと設定値ディスプレイに「 $\bar{u}r^{**}$ 」が約2秒間表示されます。
- ➔ その後、運転画面が表示されます。



2. 「データ変更キー」(▲▼)を押して設定値ディスプレイの目標値を変更する。

- ➔ 約5秒後に点滅が終了し、確定されます。
- 点滅中にモード切換えキーを押して確定することも可能です。(この場合、周波数設定画面に移行します。)



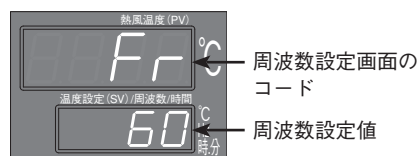
**⚠ 注意** 吸入気体温度よりも低い温度制御はできません。

## 《周波数設定方法》 .....

**⚠ 注意** HAP2000F シリーズおよび HAP2000T シリーズで有効、HAP2000 シリーズでは、表示はされますが、インバーターが付いていない為、無効なパラメータです。

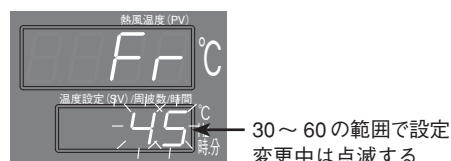
1. 運転画面でモード切換えキーを 1 回押す。

➔ 現在値ディスプレイが「Fr」に切り、周波数設定画面に移行します。



2. 「データ変更キー」▲▼を押して設定値ディスプレイの目標値を変更する。設定可能な範囲は 30 ~ 60[Hz]です

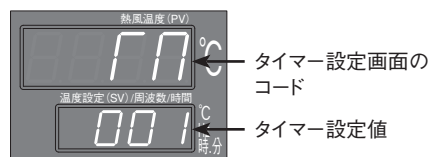
➔ 約 5 秒後に点滅が終了し、確定されます。  
点滅中に「モード切換えキー」を押して確定することも可能です。(この場合、タイマー設定画面に移行します)



## 《タイマー設定方法》 「タイマー運転モード」および「タイマー停止モード」で ..... カウントするタイマーの設定方法です。

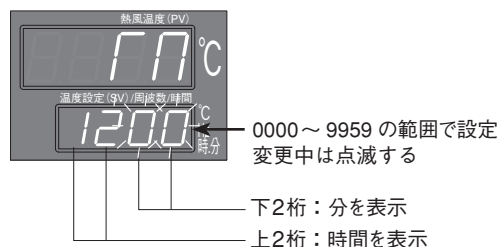
1. 運転画面でモード切換えキーを 2 回押す。

➔ 現在値ディスプレイが「Tn」に切り、タイマー設定画面に移行します。



2. 「データ変更キー」▲▼を押して設定値ディスプレイの設定値を変更する。設定可能な範囲は 00 時間 00 分 ~ 99 時間 59 分です。

➔ 約 5 秒後に点滅が終了し、確定されます。  
点滅中に「モード切換えキー」を押して確定することも可能です。(この場合、タイマー残時間モニター画面に移行します)



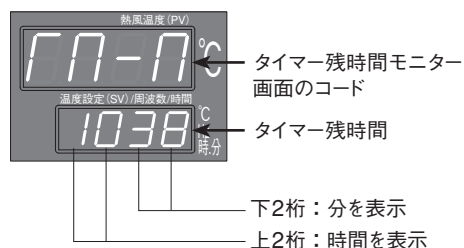
**⚠ 注意** 00 時間 00 分に設定すると、タイマーは無効になり、タイマー運転キー、タイマー停止キーも無効になります。

**⚠ 注意** タイマー運転中、またはタイマー停止中に設定時間を変更されると、変更後の設定値が有効になります。

## 《タイマー残時間確認方法》 タイマー運転中、およびタイマー停止中にタイマー ..... の残時間を確認することが可能です。

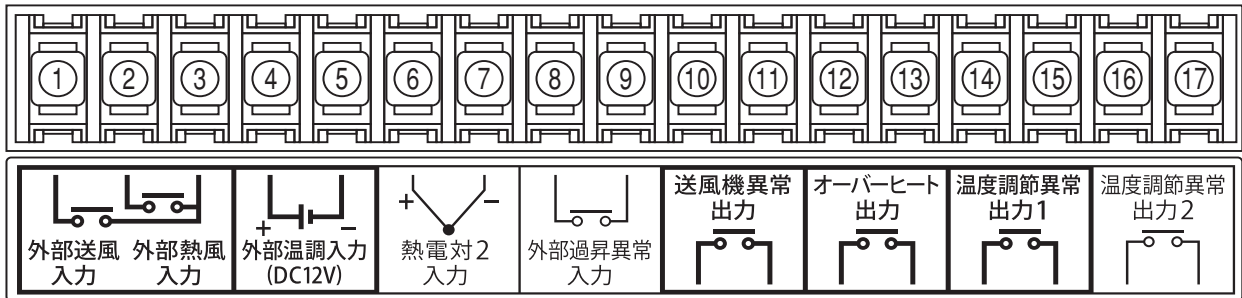
1. 運転画面でモード切換えキーを 3 回押す。

➔ 現在値ディスプレイが「Tn-n」に切り、タイマー残時間確認画面に移行します。また、設定値ディスプレイにタイマー残時間を表示します。



**⚠ 注意** タイマー残時間モニター画面でモード切換えキーを 2 回押すと、運転画面に移行しますが、操作なしでも 5 分後に自動で運転画面に移行します。

## 《外部制御端子台》.....



端子台ねじサイズ：M3

推奨圧着端子：R1. 25 - 3 (JIS C 2805)

- ① 外部制御送風入力 \*1 .....外部からの無電圧接点信号入力により、送風運転を行います。  
(本体仕様：DC24V/ 約 5mA)
- ② 外部制御熱風入力 \*1..... 外部からの無電圧接点信号入力により、熱風運転を行います。  
(本体仕様：DC24V/ 約 5mA)
- ③ 外部制御送風・熱風 COM
- ④⑤ 外部温度調入力(+ -)\*1 ... 外部の温度調節器のSSR信号(DC12V 負荷電流：10mA)を入力することにより、外部から温度調節を行います。
- ⑥⑦ 熱電対 2 入力(+ -)\*1 \*2 外部温度センサー(K熱電対 非接地形)を入力することにより、外部で温度調節を行います。
- ⑧⑨ 外部過昇異常入力 ..... 過昇温度防止スイッチ(異常時閉の接点信号)を入力することにより、外部の温度過昇を監視し、過昇異常発生時に熱風発生機の出力を停止します。(本体仕様：DC24V/ 約 5mA)
- ⑩⑪ 送風機異常出力 ..... 送風機モーターの異常発生時に送風機異常となり、接点出力が ON します。  
(異常時閉 AC100/200V 1A 抵抗負荷)
- ⑫⑬ オーバーヒート出力 ..... 熱風発生機本体に組込まれた液膨式サーモスタットが過熱異常を検知した場合、および外部過昇異常発生時に接点出力が ON します。  
(異常時閉 AC100/200V 1A 抵抗負荷)
- ⑭⑮ 温度調節異常 1 出力 ..... 熱風発生機本体に取付けられた熱電対による温度調節時、温度調節異常が発生した場合に接点出力が ON します。  
(異常時閉 AC100/200V 1A 抵抗負荷)
- ⑯⑰ 温度調節異常 2 出力 \*1 ..... 外部温度センサー(熱電対 2)による温度調節時、温度調節異常が発生した場合に接点出力が ON します。(異常時閉 AC100/200V 1A 抵抗負荷)

\* 1：外部制御送風入力(①、③)、外部制御熱風入力(②、③)、外部温度調入力(④、⑤)および熱電対 2 入力(⑥、⑦)を有効にするためには、コントローラーのパラメータ設定が必要です。詳しくは本取扱い説明書の 25 ページ「資料」または、「HAPコントローラー取扱説明書 詳細編」を参照してください。

\* 2：熱電対 2 入力には、接地形の熱電対は使用できません。非接地形の K タイプ熱電対をご使用ください。

**⚠ 注意** 外部制御端子台の配線には、シールド電線を使用してください。また、動力線とは離して配線してください。

# 異常発生時の動作

- ・ 異常が発生した場合は、ヒーターへの通電、または送風機とヒーターへの通電が停止します。また、異常ランプが点灯し、異常に対応したエラーコードを表示します。
- ・ 一度異常が発生すると、異常状態が保持され、異常原因が解除されても再び動き出すことはありません。保持されている異常状態を解除するには、電源を遮断してから再投入してください。

## <エラーコード表>

エラーコード	名 称	異 常 内 容
Err0	送風機異常	送風機のコイルの発熱などによりモーターへ流れる電流値が許容値を超えた場合に表示されます。このコードが表示されると、送風機およびヒーターへの通電を停止します。また外部制御端子の送風機異常出力を ON します。
Err1	温度調節異常 1	吐出口に配置された温度センサーが、設定温度に対して +20℃ となった場合に表示されます。このコードが表示されると、ヒーターへの通電を停止し、遅延タイマーがスタートして送風運転に切り替えます。また、外部制御端子の温度調節異常出力 1 が ON します。
Err2	温度調節異常 2	外部制御端子の熱電対 2 入力に結線された熱電対にて、各種温度異常を検知するように設定し、設定に応じた異常が発生した場合に表示されます。このコードが表示されると、ヒーターへの通電を停止し、遅延タイマーがスタートして送風運転に切り替えます。また、外部制御端子の温度調節異常出力 2 が ON します。
Err3	熱電対断線異常	熱電対の断線を検知した場合に表示されます。このコードが表示されると、ヒーターへの通電を停止し、遅延タイマーがスタートして送風運転に切り替えます。また、吐出口に配置された温度センサーが断線した場合には外部制御端子の温度調節異常出力 1 が ON し、外部制御端子の熱電対 2 入力に結線された熱電対が断線した場合には外部制御端子の温度調節異常出力 2 が ON します。
Err4	過昇温度異常	ヒーターボックス内の温度が高温になり許容値を超えた場合、ヒーターボックス内に配置された液膨式サーモスタットが ON すると同時に表示されます。このコードが表示されると、ヒーターへの通電を停止し、遅延タイマーがスタートして送風運転に切り替えます。また、外部制御端子のオーバーヒート出力が ON します。
Err5	吸入温度異常	吸入するエアーの温度が高温になり許容値を超えた場合、送風機吐出口に配置された液膨式サーモスタットが ON すると同時に表示されます。このコードが表示されると、ヒーターへの通電を停止し、遅延タイマーがスタートして送風運転に切り替えます。また、外部制御端子のオーバーヒート出力が ON します。
Err7	外部過昇温度異常	外部過昇異常入力に結線し、異常が発生した場合に表示されます。このコードが表示されると、ヒーターへの通電を停止し、遅延タイマーがスタートして送風運転に切り替えます。また、外部制御端子のオーバーヒート出力が ON します。

Err1 ~ Err7 発生時には遅延タイマーがスタートして送風運転を行います。遅延タイマーカウント中、またはカウントアップ後に停止キーが押されない場合は、送風運転を継続します。

上記エラーコードは、コントローラーのパラメータ設定が出荷時の設定の場合に表示されます。HAPコントローラーでは、外部制御端子台の入出力を利用して、様々な機能をご利用になれますが、本取扱説明書に記載のないパラメータ変更を行うと、エラーとして扱うことができなくなる可能性がありますので、ご注意ください。HAPコントローラーに関する詳しい情報は、「HAP コントローラー取扱説明書詳細編」をご覧ください。



### 《異常とその処置》 .....

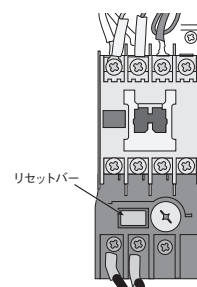
- 異常が生じた場合は、装置を停止し、必ず電源を落としてください。  
装置が冷えてから原因を取り除き、再起動してください。
- 処置を行っても修復しない場合は、当社の「熱風発生機相談窓口」またはお近くの(株)八光電機 支店・営業所または販売会社までご連絡ください。

**⚠ 注意**

処置を行う場合は、必ず元電源を遮断してから行ってください。

異常内容	原因	処置
送風機から異常な音が出る	吸入口に異物が詰まっている	送風機吸入口を点検する
	ダンパー板が緩んでいる	送風機吸入口を点検する
	ベアリングの摩耗	送風機の交換が必要です*1
温度が上がらない	供給電圧が低い	供給電圧を確認する
	設定温度に対して風量が多すぎる	風量を調整する
	送風機の逆回転	インバーターの付いていない機種の場合、送風機の羽根の回転方向を確認する
	コントローラーのパラメータの設定間違い	「diCT」の設定が目的に合致していない 「HAPコントローラー取扱説明書 詳細編」*3にてパラメータの機能と設定を確認する
	ヒーターの断線	ヒーターの交換が必要です*1
送風機異常 (Err0)が発生する*2	吸入口に異物が詰まっている	送風機吸入口を点検する
	乾燥炉などの排気口が閉まっている	乾燥炉などの排気口を点検する
	配管の抵抗が大きい	配管に圧力損失が大きくなる要素がないか確認する
	周囲温度が40℃を超えている	周囲温度範囲(0~40℃)で使用する
	ベアリングの摩耗	送風機の交換が必要です*1
	送風機、インバーター、またはサーマルリレーの故障	故障した機器の交換が必要です*1
温度調節異常 (Err1、Err2)または過昇温度異常(Err4)が発生する	吸入口に異物が詰まっている	送風機吸入口を点検する
	乾燥炉などの排気口が詰まっている	乾燥炉などの排気口を点検する
	配管の抵抗が大きい	配管に圧力損失が大きくなる要素がないか確認する
	SSRの故障	SSRの交換が必要です
	コントローラーのパラメータ設定間違い	「HAPコントローラー取扱説明書 詳細編」*3にてパラメータの機能と設定を確認する
熱電対断線異常 (Err3)が発生する	熱電対の断線	熱電対の交換が必要です*1 外部制御端子に接続された熱電対が断線した場合には、お客様にて交換願います
	コントローラーのパラメータ設定間違い	「HAPコントローラー取扱説明書 詳細編」*3にてパラメータの機能と設定を確認する
吸入温度異常 (Err5)が発生する	吸入空気の高温度	フレッシュエアーを混入するなどして、吸入空気の高温度を下げる
外部過昇温度異常 (Err7)が発生する	入力する接点が逆である	異常発生時にON(閉)となる無電圧接点を入力する
	乾燥炉などの排気口が閉まっている	乾燥炉などの排気口を点検する
	配管の抵抗が大きい	配管に圧力損失が大きくなる要素がないか確認する
250℃以上の温度になると異臭がする	吐出部・配管に異物が詰まっている	吐出口および配管を点検する
	断熱材のバインダー(接着剤)が焼失する臭い	数日で臭いがなくなります

- \*1: 熱風発生機相談窓口（詳しくは裏表紙）、またはお近くの(株)八光電機 支店・営業所または販売会社までご連絡ください。
- \*2: インバータが付いていない機種「HAP2031～HAP2402H」の場合は、異常処置を行うと共に、モーター側（HAP2151H～HAP2402Hはブレーカー側）の側面カバーをはずし、電磁開閉器のリセットバー（青色のボタン）を押してください。
- \*3: 八光電機 ホームページ <http://www.hakko.co.jp/> からダウンロードしてください。



# メンテナンス

## 《日常点検と整備》.....

### 1 運転前

- 送風機吸入口に、異物の付着がないことを点検してください。
- 熱風発生機本体と配管の間に、緩みがないか点検してください。
- 吐出部に、異物の詰まりがないか点検してください。

### 2 運転中

- 送風機から、異音の発生がないか点検してください。
- 異臭の発生がないか点検してください。

### 3 日常のお手入れ

- 本体上部にホコリ等の堆積がある場合には、掃除機等により除去してください。
- コントローラー部分の汚れがひどい時は、水もしくは中性洗剤で浸した布をよく絞り拭いてください。

## ■保管について

長期間にわたる保管や、運転休止をする場合は、支障無く再使用していただくために、以下の点にご留意ください。

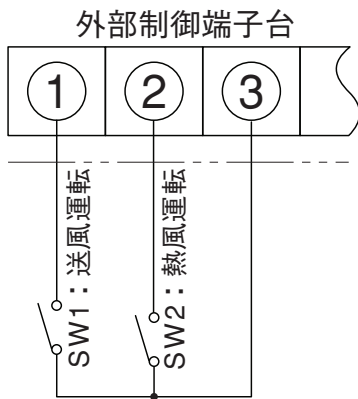
- (1) 梱包した状態で保管するときは…
  - ・ 屋内で温度変化の少ない、乾燥した場所に保管してください。
  - ・ 装置を積み重ねての保管はしないでください。
- (2) 据え付けた状態で保管するときは…
  - ・ 装置に水や異物が入らぬようにカバーで覆ってください。
  - ・ 3ヶ月毎に2～3分程度の運転を行って、送風機ベアリング内のグリスが潤滑するようにしてください。

### 《外部制御端子台結線例》.....

外部制御端子台の結線例です。回路設計のご参考にしてください。(各端子の仕様は 19 ページ参照)

**⚠ 注意** 外部制御端子台の配線には、シールド電線を使用してください。(熱電対2入力を除く)  
また、動力線とは離して配線してください。

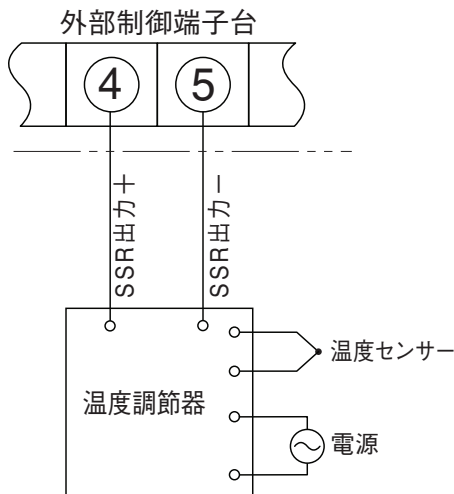
#### 例 1) 外部のスイッチで送風運転および熱風運転を行う



パラメータ「dLF」を ON に設定してください。  
(25 ページ参照)

SW1 を ON に設定すると送風運転を行います。  
SW2 を ON に設定すると熱風運転を行います。  
SW1 と SW2 を同時に ON にした場合は熱風運転を行います。

#### 例 2) 外部の温度調節器で熱風発生機の温度制御を行う



パラメータ「dLFF」を ON に設定してください。  
(25 ページ参照)

SSR 出力の極性 (+, -) を正しく結線してください。

(注) 外部の温度調節器で温度制御を行う場合、熱風発生機コントローラーでは温度制御を行いません。しかし、吐出口センサーで検知する温度調節異常1については有効です。出荷設定では、熱風発生機コントローラーの設定値に対し、+ 20°Cの温度に達すると温度調節異常1となり、ヒーターへの通電が停止します。

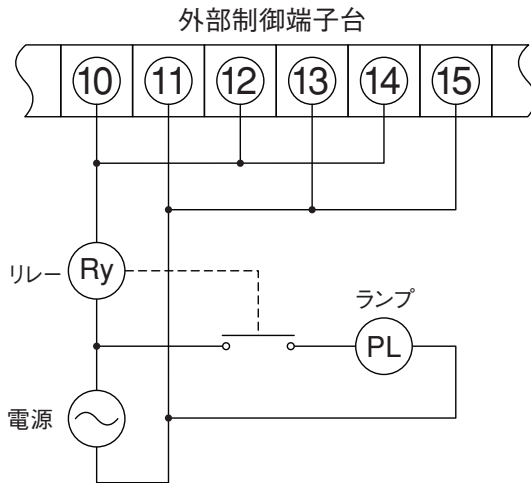
温度調節異常 1 を過昇温度防止としてご使用になる場合は、熱風発生機コントローラーの設定値を目的の温度にセットしてください。

また、異常を検知する必要がない場合は、350°C\*1 (最高設定温度) にしてください。

\* 1 : HAP2000T シリーズの最高使用温度は 300°C です。

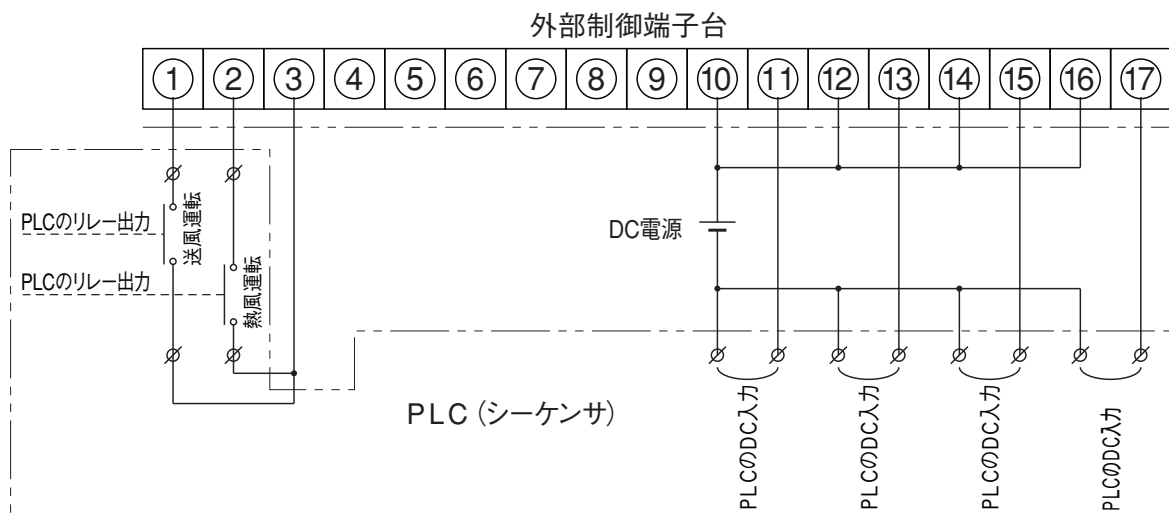


### 例 3) 異常発生時にランプを点灯させる



送風機異常、オーバーヒート、温度調節異常 1 のいずれかが発生した場合、ランプが点灯します。

### 例 4) PLC (シーケンサ) に接続する



PLCからの出力信号で送風運転および熱風運転を行います。熱風発生機に異常が発生した場合、PLCへ出力します。

〈注 1〉 PLC の入力仕様が無電圧接点入力の場合、DC 電源は不要です。

〈注 2〉 DC 電源の電圧、極性については、PLC の仕様を参照してください。

〈注〉以下のパラメータ設定は、バージョン「Vr02」以降のコントローラーに適合します。詳しくは 30 ページを参照してください。

### 例 1) 外部送風運転・外部熱風運転を行う

外部制御入力設定を有効にします。

- ・ 運転画面で「モード切換えキー」を 1 秒間長押しする。
  - ➔ 現在値ディスプレイが「Fr」「Af」と順次切替ります。
- ・ 「Af」の表示画面で「▲キー」を 1 回押す。
  - ➔ 現在値ディスプレイが「dL」に切替ります。
- ・ 「dL」の表示画面で「モード切換えキー」を 1 回押す。
  - ➔ 設定値ディスプレイの「OFF」が点滅します。
- ・ 「▲キー」を 1 回押す
  - ➔ 設定値ディスプレイが「on」に切替ります。
- ・ 「モード切換えキー」を 1 回押す。
  - ➔ 設定値ディスプレイの「on」が点灯し、確定します。また、「外部制御ランプ」が点灯し、外部制御入力の設定が有効になりました。
- ・ 「モード切換えキー」を 2 秒間長押しする。
  - ➔ 運転画面に戻ります。

\* パラメータ設定前または設定後に電源を遮断した状態で、19 ページを参照して外部制御送風入力、外部制御熱風入力、および外部制御送風・熱風 COM 端子にそれぞれ無電圧接点を結線してください。

\* 運転中は「dL」の設定を変更することができません。熱風発生機を停止してから、設定変更を行ってください。

パラメータブロック 1 の先頭画面

外部制御入力有効/無効設定画面のコード 「OFF」で無効

モード切換えキーで点滅する

点滅した状態で「ON」に切替える

モード切換えキーで確定する 「ON」で有効

● 熱風  
○ 外部制御

点灯する →

### 例 2) 外部の温度調節器を利用して温度制御を行う

外部温度制御入力設定を有効にします。

- ・ 運転画面で「モード切換えキー」を 1 秒間長押しする。
  - ➔ 現在値ディスプレイが「Fr」「Af」に順次切替ります。
- ・ 「Af」の表示画面で「▲キー」を 2 回押す。
  - ➔ 現在値ディスプレイが「dL」、設定値ディスプレイが「OFF」に切替ります
- ・ 「モード切換えキー」、「▲キー」、「モード切換えキー」の順にそれぞれ 1 回づつ押す。
  - ➔ 設定値ディスプレイが「on」に切替り、確定します。また、外部制御ランプが点灯し、外部温度制御入力の設定が有効になりました。
- ・ 「モード切換えキー」を 2 秒間長押しする。
  - ➔ 運転画面に戻ります。

\* パラメータ設定前または設定後に電源を遮断した状態で、19 ページを参照して外部温度制御入力+端子、および外部温度制御-端子にお客様でご用意された温度調節器のSSR制御出力(DC12V電圧パルス出力)を結線してください。

\* 運転中は「dL」の設定を変更することができません。熱風発生機を停止してから、設定変更を行ってください。

パラメータブロック 1 の先頭画面

外部制御入力有効/無効設定画面のコード 「OFF」で無効

「on」で有効

● 熱風  
○ 外部制御

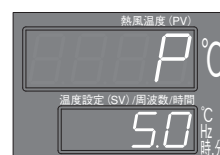
点灯する →

**例 3) 熱風発生機外部に熱電対を配置し、外部制御端子の熱電対 2 入力に結線して、外部の温度制御を行う**  
熱電対 2 のアラームは、偏差上限 +20℃とする。(設定値に対して+20℃になったらヒーターを停止し、外部端子台の温度調節異常出力 2 を ON する。)

\* パラメータ設定を行う前に、電源を遮断した状態で、外部制御端子の熱電対 2 入力端子に K タイプ熱電対を結線してください。熱電対は、非接地タイプをご使用ください。

## 1. 熱風発生機の温度制御をするセンサーを、外部制御端子台の熱電対 2 入力に結線された熱電対とする。

- ・ 運転画面で「モード切換えキー」を 3 秒間長押しする。  
➔ 現在値ディスプレイが「Fr」「Rf」「P」と順次切り替わります。
- ・ 「P」の表示画面で「▲キー」を 8 回押す。  
➔ 現在値ディスプレイが「cSEL」、設定値ディスプレイが「1」に切り、制御熱電対の入力指定画面に移行します。
- ・ 「モード切換えキー」、「▲キー」、「モード切換えキー」の順にそれぞれ 1 回づつ押す。  
➔ 設定値ディスプレイが「2」に切り、確定します。  
外部制御端子の熱電対 2 入力に結線された熱電対で制御を行うように設定されました。



パラメータブロック 2 の先頭画面



制御熱電対の入力指定のコード

「1」で本機内蔵の熱電対で制御



「2」で外部制御端子の熱電対 2 入力の熱電対で制御

## 2. 熱電対 2 入力に結線された熱電対の警報設定を偏差上限警報とする。

(偏差の値 +20℃ は初期値のまま、変更の必要はありません。)

- ・ 「cSEL」の表示画面で、「▼キー」を 3 回押す。  
➔ 現在値ディスプレイが「ALN2」、設定値ディスプレイが「0」に切り、温度調節異常 2 の警報種類設定画面に移行します。
- ・ 「モード切換えキー」を押して、「0」を点滅させた後、「▲キー」を押して設定値を「5」とする。さらに「モード切換えキー」を押して確定する。  
➔ 温度調節異常 2 の警報タイプが偏差上限警報に設定されました。
- ・ 「モード切換えキー」を 2 秒間長押しする。  
➔ 運転画面に戻ります。温度設定を行い運転を行ってください。

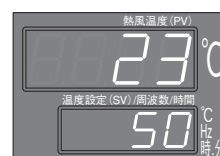


温度調節異常 2 の警報タイプ：熱電対 2 入力に対応

「0」で警報なし



「5」で偏差上限警報



運転画面に戻り温度設定を行ってください。

**注意** 上記設定を行うと、運転画面の現在値ディスプレイには熱電対 2 入力に結線された熱電対の温度を表示します。

**例 4) 熱風発生機外部に熱電対を配置し、外部制御端子の熱電対 2 入力に結線して外部の温度制御を行う**  
熱電対 2 のアラームは、偏差上限+30℃とする。(設定値に対して+30℃となったらヒーターを停止し、外部端子台の温度調節異常出力 2 を ON する。) また、本体の吐出口に組込まれた熱電対が 280℃ になったらヒーターを遮断して送風運転を行い、277℃ まで下がったら再びヒーターに通電する。(外部熱電対と吐出口熱電対の 2 点温度制御)

\* パラメータ設定を行う前に、電源を遮断した状態で、外部制御端子の熱電対 2 入力端子に K タイプ熱電対を結線してください。熱電対は、非接地タイプをご使用ください。

### 1. 熱風発生機の温度制御をするセンサーを、外部制御端子台の熱電対 2 入力に結線された熱電対とする。

- ・ 運転画面で「モード切換えキー」を 3 秒間長押しする。  
➔ 現在値ディスプレイが「F<sub>r</sub>」「R<sub>f</sub>」「P」と順次切り替わります。
- ・ 「P」の表示画面で「▲キー」を 8 回押す。  
➔ 現在値ディスプレイが「CSEL」、設定値ディスプレイが「1」に切り、制御熱電対の入力指定画面に移行します。
- ・ 「モード切換えキー」、「▲キー」、「モード切換えキー」の順にそれぞれ 1 回づつ押す。  
➔ 設定値ディスプレイが「2」に切り、確定します。  
外部制御端子の熱電対 2 入力に結線された熱電対で制御を行うように設定されました。



パラメータブロック 2 の先頭画面



制御用熱電対の入力指定のコード  
「1」で本機内蔵の熱電対で制御



「2」で外部制御端子の熱電対 2 入力の熱電対で制御

### 2. 本体の吐出口に組込まれた熱電対の警報設定を絶対値上限警報とする。

- ・ 「CSEL」の表示画面で「▼キー」を 4 回押す。  
➔ 現在値ディスプレイが「ALN1」、設定値ディスプレイが「5」に切り、温度調節異常 1 の警報種類設定画面に移行します。
- ・ 「モード切換えキー」を押して「5」を点滅させた後「▼キー」を押して設定値を「1」とする。さらに「モード切換えキー」を押して確定する。  
➔ 温度調節異常 1 の警報タイプが絶対値上限警報に設定されました。



温度調節異常 1 の警報タイプ：本体吐出口の熱電対に対応  
「5」で偏差上限警報



設定値を変更する。  
「1」で絶対値上限警報

### 3. 熱電対 2 入力に結線された熱電対の警報設定を偏差上限警報とする。

- ・ 「ALN1」の表示画面で、「▲キー」を 1 回押す。  
➔ 現在値ディスプレイが「ALN2」、設定値ディスプレイが「0」に切り、温度調節異常 2 の警報種類設定画面に移行します。
- ・ 「モード切換えキー」を押して「0」を点滅させた後「▲キー」を押して設定値を「5」とする。さらに「モード切換えキー」を押して確定する。  
➔ 温度調節異常 2 の警報タイプが偏差上限警報に設定されました。



温度調節異常 2 の警報タイプ：熱電対 2 入力に対応  
「0」で警報なし



「5」で偏差上限警報

## 4. 温度調節異常1の表示設定を変更し、本体の吐出口に組込まれた熱電対が動作温度到達時に異常表示を行わないようにする。

・「ALIL」表示画面で、「▲キー」を1回押す。

➡ 現在値ディスプレイが「ALIL」、設定値ディスプレイが「on」に切り、温度調節異常1の表示設定画面に移行します。



温度調節異常1の表示設定：本体吐出口の熱電対に対応

「on」で表示

・「モード切換えキー」を押して「on」を点滅させた後、「▲キー」を押して設定値を「OFF」とする。さらに「モード切換えキー」を押して確定する。

➡ 温度調節異常1が、動作温度到達時に異常表示を行わないように設定されました。



設定値を変更する「OFF」で非表示

## 5. 温度調節異常1のラッチ(自己保持)設定を変更し、異常状態解除でヒーターへの通電を復帰するように設定する。

・「ALIL」表示画面で「▲キー」を3回押す。

➡ 現在値ディスプレイが「ALoP」、設定値ディスプレイが「on」に切り、温度調節異常1のラッチ設定画面に移行します。



温度調節異常1のラッチ設定：本体吐出口の熱電対に対応

「on」で自己保持

・「モード切換えキー」を押して、「on」を点滅させた後、「▼キー」を押して設定値を「OFF」とする。さらに「モード切換えキー」を押して確定する。

➡ 温度調節異常1のラッチが解除され、本体吐出口の熱電対による温度調節異常1が、異常状態解除でヒーターへの通電を復帰するように設定されました。



「OFF」で保持なし

・「モード切換えキー」を2秒間長押しする。

➡ 運転画面へ移行します。

## 6. 本体の吐出口に組込まれた熱電対が280℃となったらヒーターへの通電を遮断するように、温度調節異常1の動作温度を変更する。

・運転画面で「モード切換えキー」を1秒間長押しする。

➡ 現在値ディスプレイが「AL」に切り替わります。



パラメータブロック1の先頭画面

・「AL」の表示画面で「▲キー」を4回押す。

➡ 現在値ディスプレイが「AL1」、設定値ディスプレイが「20」に切り、温度調節異常1の動作温度設定画面に移行します。

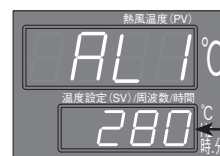


温度調節異常1の動作温度設定画面のコード

温度調節異常1の初期設定値

・「モード切換えキー」を押して、「20」を点滅させた後、「▲キー」を押して設定値を「280」とする。さらに「モード切換えキー」を押して確定する。

➡ 温度調節異常1の動作温度が280℃に設定されました。



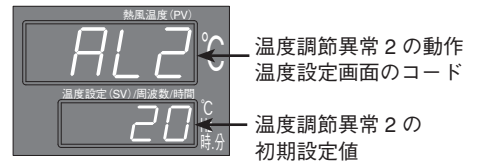
設定値を変更する280℃で動作する



### 7. 熱電対 2 入力に結線された熱電対が、設定値に対して + 30℃ となったらヒーターへの通電を遮断するように、温度調節異常 2 の動作温度を 30℃ に設定する。

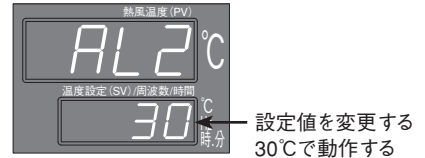
・「AL1」表示画面で「▲キー」を 1 回押す。

➔ 現在値ディスプレイが「AL2」、設定値ディスプレイが「20」に切り、温度調節異常 2 の動作温度設定画面に移行します。



・「モード切換えキー」を押して「20」を点滅させた後、「▲キー」を押して設定値を「30」とする。さらに「モード切換えキー」を押して確定する。

➔ 温度調節異常 2 の動作温度が 30℃ に設定されました。



・「モード切換えキー」を 2 秒間長押しする。

➔ 運転画面へ移行します。

**注意** 上記設定を行うと、運転画面の現在値ディスプレイには、熱電対 2 入力に結線された熱電対の温度を表示します。吐出口に組込まれた熱電対の温度は、警報用熱電対モニター画面「ALP」に表示されます。(17 ページ参照)

### 例 5) オートチューニングを行う

使用条件に応じた PID パラメータを自動的に決定します。

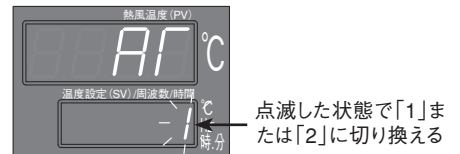
・運転画面で「モード切換えキー」を 1 秒間長押しする。

➔ 現在値ディスプレイが「Fr」「Rf」と順次切り替わります。



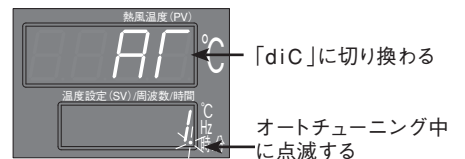
・「Rf」の表示画面で「モード切換えキー」を 1 回押す。

➔ 設定値ディスプレイの「0」が点滅します。



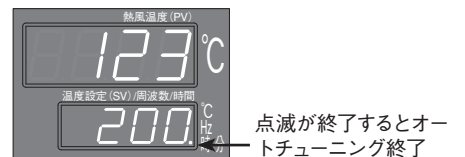
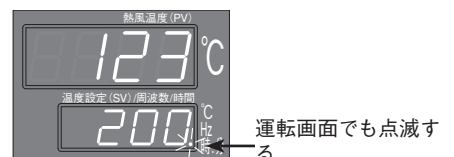
・「▲キー」を押して「1」または「2」に設定し、「モード切換えキー」を 1 回押す。

➔ 設定 r1 が「1」または「2」で確定し、オートチューニングがスタートします。



・「モード切換えキー」を 2 秒間長押しする。

➔ 運転画面に戻ります。(オートチューニングは継続されます) オートチューニング中は設定値ディスプレイの右下の少数点が点滅します。終了すると設定値は「0」に戻り、少数点の点滅も停止します。



\* 「AT」の設定値を「1」と設定した場合、標準型オートチューニングを行います。  
標準型オートチューニング：SVを基準として ON/OFF 動作  
「AT」の設定値を「2」と設定した場合、低PV型オートチューニングを行います。  
低PV型オートチューニング：SV - 10%FSを基準として ON/OFF 動作

**注意**

- ・オートチューニングは、ご使用になる条件で熱風運転を行いながら実行してください。
- ・オートチューニング中は、設定温度に対してオーバーシュートが生じます。オートチューニング中のオーバーシュートを抑えたい場合は、低PV型のオートチューニングを行ってください。
- ・オートチューニング実行中に設定温度を変更すると、オートチューニングが停止します。(この場合、PID パラメータは変更されません。)
- ・オートチューニングは、終了するまでに数十分の時間を要することがあります。

# 《コントローラーのパラメータ 一覧表》 .....

本取扱説明書の「パラメータ初期値」および資料「HAP コントローラーの便利な機能」に記載の設定方法は、バージョン「Vr02」以降のコントローラーに適合します。コントローラーのバージョンの判別方法は、電源投入時にウォーミングアップ画面で「Vr\*\*」と表示されます (\*\*はバージョンナンバー)。また、「Vr02」より以前のコントローラーでは、ウォーミングアップ画面で「.....」と表示されます。「.....」と表示する機種につきましては、「取扱説明書 HAP2000 シリーズ No.B1-2021-02」を参照してください。八光電機ホームページ <http://www.hakko.co.jp/> からダウンロードできます。

	パラメータ	名称	初期値	ブラインド設定	マスク設定	マスク値
パラメータブロック0	(運転画面)	SV	50	—	—	—
	<i>Fr</i>	Fr	60		表示	dSP1-1
	<i>TM</i>	TM	0.01		表示	dSP1-2
	<i>TM-M</i>	TM-M	0		表示	dSP1-4
	<i>ALPV</i>	ALPV	----		表示	dSP1-8
パラメータブロック1	<i>AT</i>	AT	0	無し	表示	dSP2-1
	<i>Fr-L</i>	Fr-L	30		非表示	dSP2-2
	<i>Fr-H</i>	Fr-H	60		非表示	dSP2-4
	<i>diC</i>	diC	oFF		表示	dSP2-8
	<i>diCT</i>	diCT	oFF		表示	dSP2-16
	<i>TMd</i>	TMd	on		非表示	dSP2-32
	<i>TMdY</i>	TMdY	0.02		表示	dSP2-64
	<i>AL1</i>	AL1	20		表示	dSP2-128
	<i>AL2</i>	AL2	20		表示	dSP3-1
	<i>LoC</i>	LoC	0		表示	dSP3-2
パラメータブロック2	<i>P</i>	P	5.0	無し	表示	dSP4-1
	<i>l</i>	l	120		表示	dSP4-2
	<i>d</i>	d	30.0		表示	dSP4-4
	<i>HYS</i>	HYS	2		非表示	dSP4-8
	<i>bAL</i>	bAL	0.0		非表示	dSP4-16
	<i>Ar</i>	Ar	400		非表示	dSP4-32
	<i>TC</i>	TC	2		表示	dSP4-64
	<i>P1n2</i>	P1n2	3		非表示	dSP4-128
	<i>P1SL</i>	P1SL	0		非表示	dSP5-1
	<i>P1SU</i>	P1SU	400		非表示	dSP5-2
	<i>P2n2</i>	P2n2	3		非表示	dSP5-4
	<i>P2SL</i>	P2SL	0		非表示	dSP5-8
	<i>P2SU</i>	P2SU	400		非表示	dSP5-16
	<i>dP</i>	dP	0		非表示	dSP5-32
	<i>PVOF</i>	PVOF	0		非表示	dSP5-64
	<i>SVOF</i>	SVOF	0		非表示	dSP5-128
	<i>dF</i>	dF	5.0		非表示	dSP6-1
	<i>ALN1</i>	ALM1	5		表示	dSP6-2
	<i>ALN2</i>	ALM2	0		表示	dSP6-4
	<i>AL1L</i>	AL1L	on		表示	dSP6-8
	<i>AL2L</i>	AL2L	on		表示	dSP6-16
	<i>iSEL</i>	iSEL	1		表示	dSP6-32
	<i>A1oP</i>	A1oP	on		表示	dSP6-64
<i>A2oP</i>	A2oP	on	表示	dSP6-128		

	パラメータ	名称	初期値	ブラインド設定	マスク設定	マスク値
パラメータブロック3	<i>P1n1</i>	P1n1	0	無し	非表示	dSP7-1
	<i>P2n1</i>	P2n1	0		非表示	dSP7-2
	<i>SV-L</i>	SV-L	0		非表示	dSP7-4
	<i>SV-H</i>	SV-H	350 <sup>*1</sup>		非表示	dSP7-8
	<i>CT</i>	CT	0.0		非表示	dSP7-16
	<i>Hb</i>	Hb	0.0		非表示	dSP7-32
	<i>A1hY</i>	A1hY	3		非表示	dSP7-64
	<i>A2hY</i>	A2hY	3		非表示	dSP7-128
	<i>oUT1</i>	oUT1	----		表示	dSP8-1
	<i>rCJ</i>	rCJ	on		非表示	dSP8-2
	<i>Stno</i>	Stno	1		非表示	dSP8-4
	<i>CoM</i>	CoM	0		非表示	dSP8-8
	<i>dSP1</i>	dSP1	0		表示	—
	<i>dSP2</i>	dSP2	38		表示	—
	<i>dSP3</i>	dSP3	0		表示	—
	<i>dSP4</i>	dSP4	184		表示	—
<i>dSP5</i>	dSP5	255	表示	—		
<i>dSP6</i>	dSP6	1	表示	—		
<i>dSP7</i>	dSP7	255	表示	—		
<i>dSP8</i>	dSP8	14	表示	—		
ブラインドモード	<i>brM</i>	brM	—	—	—	—
	<i>br1</i>	br1	on		—	—
	<i>br2</i>	br2	on		—	—
	<i>br3</i>	br3	on		—	—

コントローラーのパラメータを初期値に戻す場合、参考にしてください。各パラメータの詳細は、「HAP コントローラー取扱説明書詳細編」をご覧ください。(八光電機ホームページ <http://www.hakko.co.jp/>)

●ブラインドモードについて

*br1* が on で第1ブロックを表示、oFF で第1ブロックのパラメータ全てを非表示にします。*br2*、*br3* も同様です。

●マスクについて

第3ブロックの *dSP1* ~ *dSP8* において、各パラメータの表示/非表示を個別に設定します。

例: *dSP2* を *1b7* と設定すると、マスク値が *dSP2-1*、*dSP2-2*、*dSP2-4*、*dSP2-32*、*dSP2-128* のパラメータが非表示となります。

$$(167 = 1 + 2 + 4 + 32 + 128)$$

マスク設定で非表示のパラメータは、ブラインド設定で表示(ON)と設定されていても表示されません。

\* 1 : HAP2000T シリーズは 300

# アフターサービス

●ご不明の点がございましたら...

## 熱風発生機 電話相談窓口

熱風発生機についての技術相談を下記電話相談窓口にて承っております。

ご不明な点やお気づきの点、機種選定のご相談などがございましたら、お気軽にお問い合わせください。

東日本：株式会社 八光電機 東京支店 TEL. 03-3464-8764

西日本：株式会社 八光電機 大阪支店 TEL. 06-6453-9101

(受付時間：月曜日～金曜日 9:00～17:30)

## 熱風発生機 メンテナンス・サービス

熱風発生機のメンテナンスを承っております。

保守・点検・修理などのご要望がございましたら、熱風発生機相談窓口、またはお近くの(株)八光電機 支店・営業所・販売会社までお問い合わせください。

## 株式会社 八光電機 支店・営業所・販売会社一覧

### ○株式会社 八光電機 営業本部

本部・東京支店	〒153-0051 東京都目黒区上目黒 1-7-9	TEL(03)3464-8500 FAX(03)3464-8539
仙台支店	〒983-0852 仙台市宮城野区榴岡 4-5-17 伊藤ビル1階	TEL(022)257-8501 FAX(022)257-8503
宇都宮支店	〒320-0065 宇都宮市駒生町 1359-42	TEL(028)652-8500 FAX(028)652-5155
大宮支店	〒331-0804 さいたま市北区土呂町 2-10-15 深澤ビル1階	TEL(048)667-8500 FAX(048)667-0008
大阪支店	〒553-0003 大阪市福島区福島 8-16-20 MSビル	TEL(06)6453-9101 FAX(06)6453-5650
福岡支店	〒812-0014 福岡市博多区博多駅南 1-7-28 アバダント 94 1階	TEL(092)411-4045 FAX(092)409-1662
札幌営業所	〒060-0004 札幌市中央区北四条西 15-1-35 山京ガーデンハイツ西 15 1階	TEL(011)611-8580 FAX(011)611-8541
京都営業所	〒601-8328 京都市南区吉祥院九条町 39-6 創栄 吉祥院ビル1階	TEL(075)682-8501 FAX(075)682-8504

### ○岡山八光商事株式会社

本社	〒700-0926 岡山市北区西古松西町 5-6 岡山新都市ビル 404	TEL(086)243-3985 FAX(086)243-8514
松山営業所	〒790-0003 松山市三番町 7-13-13 ミツネビル	TEL(089)935-8517 FAX(089)935-8507

### ○長野八光商事株式会社

本社	〒389-0804 長野県千曲市大字戸倉 1693	TEL(026)276-3083 FAX(026)276-5163
金沢営業所	〒920-0024 金沢市西念 3-2-1 金沢篠田ビル	TEL(076)225-8560 FAX(076)225-8573

### ○名古屋八光商事株式会社

本社	〒462-0847 名古屋市北区金城 3-4-2	TEL(052)914-8500 FAX(052)914-8570
静岡営業所	〒422-8064 静岡市駿河区新川 2-1-40	TEL(054)282-4185 FAX(054)282-1500

### ○八光電熱器件(上海)有限公司

上海総公司	201600 上海市松江区佘塘路512号3幢2楼(天威工業城)	TEL(86)21-5774-3121 FAX(86)21-5774-1700
広州分公司	510620 広東省広州市天河区体育東路148号南方証券大厦1308-6室	TEL(86)20-2886-6688#8999 FAX(86)20-2222-0333

### ○HAKKO (THAILAND) CO., LTD.

9/41 Moo 5, Paholyotin Road, Klong 1, Klong Luang, Patumthani, 12120, Thailand	TEL(66)2-902-2512 FAX(66)2-516-2155
--	-------------------------------------

### ○株式会社 八光電機 生産本部

本社工場	〒389-0806 長野県千曲市大字磯部1486
ヤシロ工場	〒387-0007 長野県千曲市大字屋代1221-1