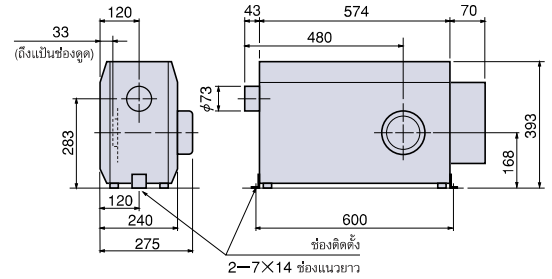
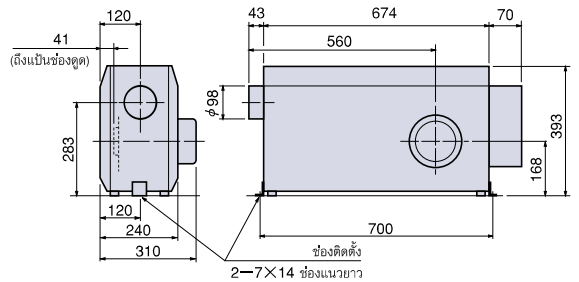


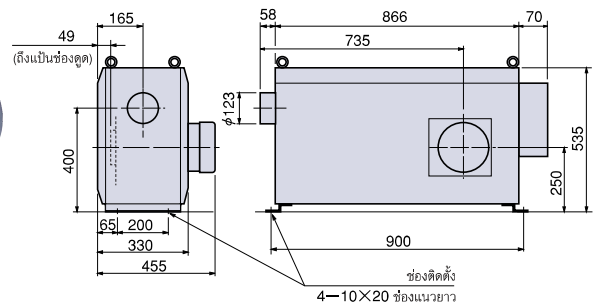
## HAP2031F / HAP2051F / HAP2076F (3 เฟส 200V 3kW/5kW/7.5kW)



## HAP2081F / HAP2101F (3 เฟส 200V 8kW/10kW)



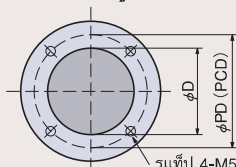
## HAP2151HF / HAP2201HF (3เฟส 200V 15kW/20kW)



### ช่องดูด



ขนาดช่องดูด



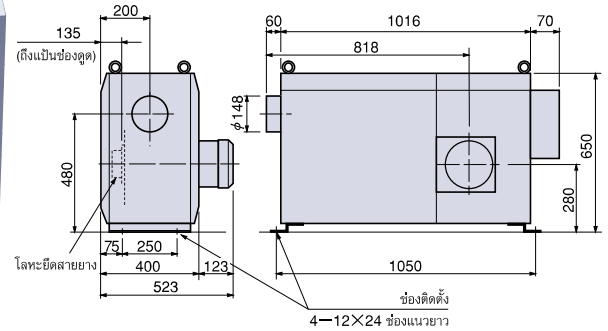
รูแท็บ 4-M5

ส่วนรุ่น HAP2301HF, 2402HF นั้น ทุกส่วนตำแหน่งช่องดูดจะอยู่ในตำแหน่งเดียวกันกับมอเตอร์สำหรับเป่าลมบนด้านตรงกันข้าม

รูแท็บ 4-M8

รุ่น	φ D	φ PD
HAP2031F · 2051F · 2076F	75	96
HAP2081F · 2101F	100	120
HAP2151HF · 2201HF	125	140
HAP2301HF · 2402HF	150	180

# HAP2301F / HAP2402F (3 เฟส 200V 30kW/40kW)



## ซีรีส์ HAP2000F สินค้าที่จัดส่งได้รวดเร็ว

รุ่น	HAP2031F	HAP2051F	HAP2076F	HAP2081F	HAP2101F
รหัสสินค้า	00700211	00700221	00700231	00700241	00700251
แหล่งกำเนิดไฟฟ้า	3 เฟส 200V				
ความจุไฟฟ้าโดยรวม	3.2 kW	5.2 kW	7.7 kW	8.3 kW	10.3 kW
ความจุไฟฟ้าของฮีทเตอร์	3 kW	5 kW	7.5 kW	8 kW	10 kW
ขอบเขตอุณหภูมิของก๊าซบริเวณช่องفن	อุณหภูมิปกติ ~ 35°C*				
ขอบเขตการปรับความถี่ (30Hz-60Hz)	2.3 m³/min ~ 4.8 m³/min			3.7 m³/min ~ 7.8 m³/min	
วิธีปรับปริมาณลม	อินเวอร์เตอร์จะเปลี่ยนจำนวนรอบของเครื่องเป่าลม และปรับปริมาณลมที่ดูดเข้า				
ขอบเขตการตั้งค่าความถี่เอาท์พุทของอินเวอร์เตอร์	30Hz ~ 60Hz				
เส้นผ่าศูนย์กลางช่องดูด	ช่อง $\phi$ 75 mm			ช่อง $\phi$ 100 mm	
เส้นผ่าศูนย์กลางช่องفن	$\phi$ 73 mm ท่อสแตนเลส			$\phi$ 98 mm ท่อสแตนเลส	
อุณหภูมิก๊าซที่ดูด	-10°C ~ 230°C				
ข้อมูลจำเพาะของเครื่องเป่าลม	ปริมาณลมสูงสุด (60Hz)	6.2 m³/min			10.4 m³/min
	ความดันสถิตสูงสุด (60Hz)	0.91 kPa			1.35 kPa
	ความจุไฟฟ้าของเครื่องเป่าลม	3 เฟส 200V 0.15 kW			3 เฟส 200V 0.3 kW
	ระดับเสียงเมื่อปริมาณลมสูงสุด (60Hz)	59 dB			66 dB
สายไฟจากแหล่งกำเนิดไฟฟ้า	VCT 4 เส้น $\times$ 3.5 mm <sup>2</sup> $\times$ 3 m		VCT 4 เส้น $\times$ 5.5 mm <sup>2</sup> $\times$ 3 m	VCT 4 เส้น $\times$ 5.5 mm <sup>2</sup> $\times$ 3 m	VCT 4 เส้น $\times$ 8 mm <sup>2</sup> $\times$ 3 m
น้ำหนัก	28 kg			34 kg	35 kg

รุ่น	HAP2151HF	HAP2201HF	HAP2301HF	HAP2402HF	
รหัสสินค้า	00700263	00700273	00700285	00700297	
แหล่งกำเนิดไฟฟ้า	3 เฟส 200V				
ความจุไฟฟ้าโดยรวม	16.5 kW	21.5 kW	31.5 kW	41.5 kW	
ความจุไฟฟ้าของฮีทเตอร์	15 kW	20 kW	30 kW	40 kW	
ขอบเขตอุณหภูมิของก๊าซบริเวณช่องفن	อุณหภูมิปกติ ~ 35°C*				
ขอบเขตการปรับความถี่ (30Hz-60Hz)	7.7 m³/min ~ 15.5 m³/min		12 m³/min ~ 25 m³/min		
วิธีปรับปริมาณลม	อินเวอร์เตอร์จะเปลี่ยนจำนวนรอบของเครื่องเป่าลม และปรับปริมาณลมที่ดูดเข้า				
ขอบเขตการตั้งค่าความถี่เอาท์พุทของอินเวอร์เตอร์	30Hz ~ 60Hz				
เส้นผ่าศูนย์กลางช่องดูด	ช่อง $\phi$ 125 mm		ท่อ $\phi$ 148 mm		
เส้นผ่าศูนย์กลางช่องفن	$\phi$ 123 mm ท่อสแตนเลส		$\phi$ 148 mm ท่อสแตนเลส		
อุณหภูมิก๊าซที่ดูด	-10°C ~ 230°C				
ข้อมูลจำเพาะของเครื่องเป่าลม	ปริมาณลมสูงสุด (60Hz)	24.0 m³/min		34 m³/min	
	ความดันสถิตสูงสุด (60Hz)	2.37 kPa		2.8 kPa	
	ความจุไฟฟ้าของเครื่องเป่าลม	3 เฟส 200V 1.5kW			
	ระดับเสียงเมื่อปริมาณลมสูงสุด (60Hz)	90 dB		90 dB	
สายไฟจากแหล่งกำเนิดไฟฟ้า	VCT 4 เส้น $\times$ 14 mm <sup>2</sup> $\times$ 3 m	VCT 4 เส้น $\times$ 22 mm <sup>2</sup> $\times$ 3 m	VCT 4 เส้น $\times$ 38 mm <sup>2</sup> $\times$ 3 m		
น้ำหนัก	74 kg	77 kg	114 kg	121 kg	

\*อุณหภูมิก๊าซเปลี่ยนแปลงตามเงื่อนไขการใช้งาน กรุณาใช้ต่ำกว่าอุณหภูมิสูงสุด