

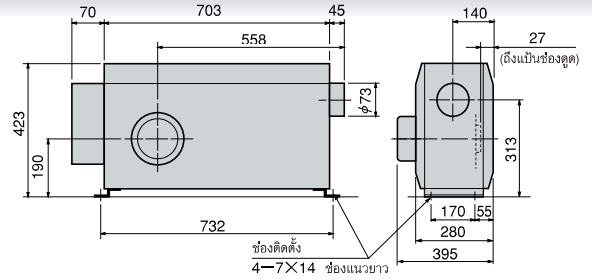
คอนโทรลเลอร์แบบใหม่

ซีรีส์

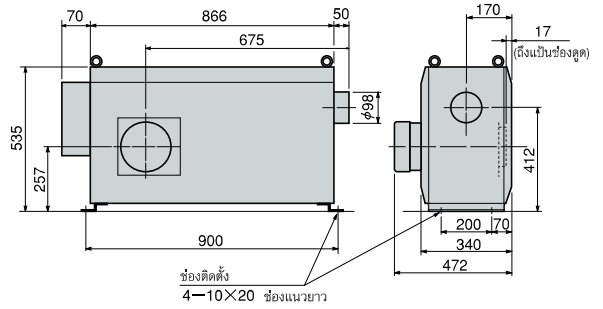
# HAP2000T

เครื่องกำเนิดลมร้อนแบบปริมาณลมและแรงดันลมสูง มีคอนโทรลเลอร์และอินเวอร์เตอร์พร้อมทำให้สามารถปรับอุณหภูมิ ปรับปริมาณลมได้อย่างง่ายดาย และยังสามารถถอดแยกคอนโทรลเลอร์ได้อีกด้วย

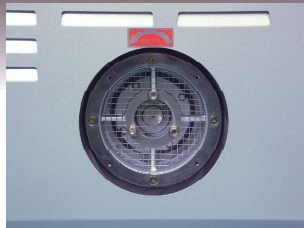
## HAP2051T (3 เฟส 200V 5kW)



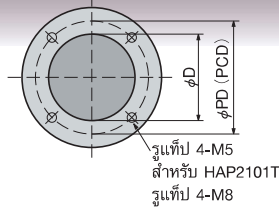
## HAP2101T (3 เฟส 200V 10kW)



### ช่องดูด



### ขนาดช่องดูด



รุ่น	φ D	φ PD
HAP2051T	120	140
HAP2101T	150	180

ทุกรุ่นตำแหน่งช่องดูดจะอยู่ในตำแหน่งเดียวกันกับมอเตอร์สำหรับปรับเบาลมบนด้านตรงกันข้าม

## ซีรีส์ HAP2000T

## สินค้าสั่งผลิต

รุ่น	HAP2051T	HAP2101T	
รหัสสินค้า	00700810	00700820	
แหล่งกำเนิดไฟฟ้า	3 เฟส 200V (50/60Hz)		
ความจุไฟฟ้าโดยรวม	5.4 kW	11.5 kW	
ความจุไฟฟ้าของฮีตเตอร์	5 kW	10 kW	
ขอบเขตอุณหภูมิของก๊าซบริเวณช่องพ่น	อุณหภูมิปกติ ~ 300°C*		
ขอบเขตการปรับปริมาณลม (30Hz-60Hz)	3.2 m³/min ~ 6.5 m³/min	7.2 m³/min ~ 14.7 m³/min	
วิธีการปรับปริมาณลม	อินเวอร์เตอร์จะเปลี่ยนจำนวนรอบของเครื่องเป่าลม และปรับปริมาณลมที่ดูดเข้า		
ขอบเขตการตั้งค่าความถี่ของอินเวอร์เตอร์	30Hz ~ 60Hz		
เส้นผ่าศูนย์กลางช่องดูด	ช่อง φ 120 mm	ช่อง φ 150 mm	
เส้นผ่าศูนย์กลางช่องพ่น	φ 73 mm ท่อสแตนเลส	φ 98 mm ท่อสแตนเลส	
อุณหภูมิก๊าซที่ดูดดูด	-10°C ~ 150°C		
ข้อมูลจำเพาะของเครื่องเป่าลม	ปริมาณลมสูงสุด (60Hz)	9.2 m³/min	16.3 m³/min
	ความดันสถิตสูงสุด (60Hz)	3.0 kPa	5.5 kPa
	ความจุไฟฟ้าของเครื่องเป่าลม	3 เฟส 200V 0.4 kW	3 เฟส 200V 1.5 kW
	ระดับเสียงเมื่อปริมาณลมสูงสุด (60Hz)	80 dB	89 dB
สายไฟจากแหล่งกำเนิดไฟฟ้า	VCT 4 เส้น × 3.5 mm² × 3 m	VCT 4 เส้น × 8 mm² × 3 m	
น้ำหนัก	42 kg	72 kg	

\*อุณหภูมิที่เปลี่ยนแปลงตามเงื่อนไขการใช้งาน กรุณาใช้ค่าที่อุณหภูมิสูงสุด