

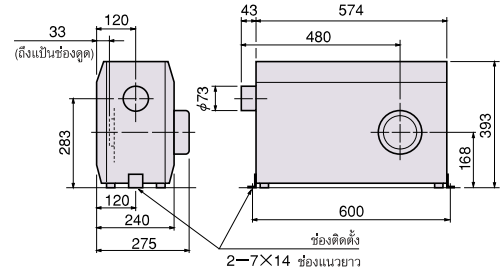
ไม่มีคอนโทรลเลอร์

ซีรีส์

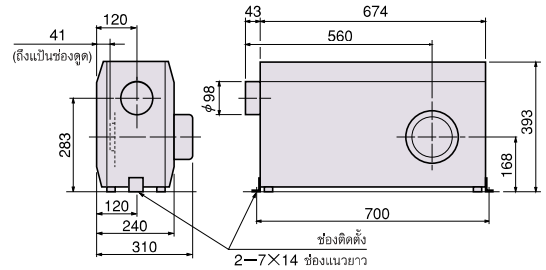
HAS2000

แบบไม่มีคอนโทรลเลอร์และส่วนที่เกี่ยวข้องกับไฟฟ้า เหมาะสมที่สุดกับการนำไปประกอบกับเครื่องมือต่างๆ หากต้องการควบคุมเครื่องกำเนิดลมร้อนโดยใช้แผงควบคุมที่มีอยู่แล้ว นอกจากนี้สามารถติดตั้ง SSR และ Electromagnetic contactor ไว้ภายในได้อีกด้วย

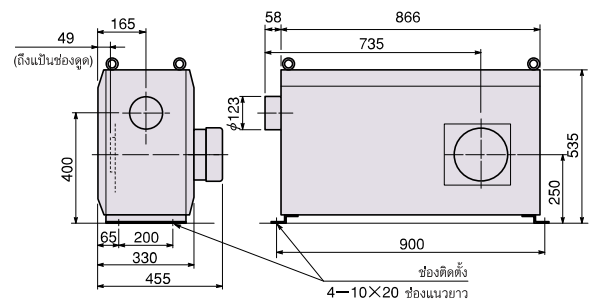
HAS2031 / HAS2051 / HAS2076 (3 เฟส 200V 3kW/5kW/7.5kW)



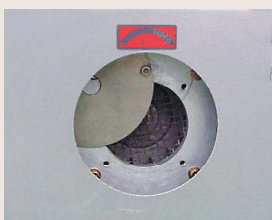
HAS2081 / HAS2101 (3 เฟส 200V 8kW/10kW)



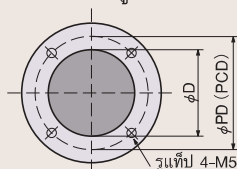
HAS2151H / HAS2201H (3 เฟส 200V 15kW/20kW)



ช่องดูด



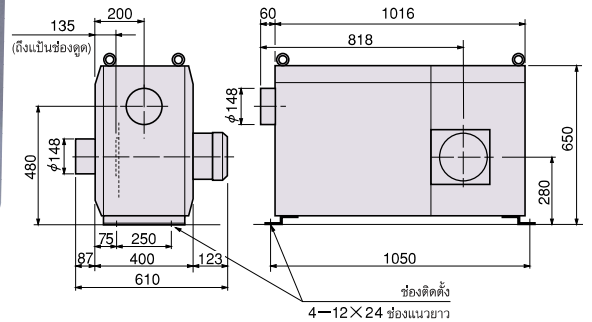
ขนาดช่องดูด



รุ่น	φ D	φ PD
HAS2031 • 2051 • 2076	75	96
HAS2081 • 2101	100	120
HAS2151H • 2201H	125	140
HAS2301H • 2402H	150	180

ทุกรุ่นตำแหน่งช่องดูดจะอยู่ในตำแหน่งเดียวกันกับมอเตอร์สำหรับเป่าลมบนด้านตรงกันข้าม
 HAS2031 - HAS2201H ตั้บเปอร์เป็นแบบเคลื่อนย้ายได้ (อัตราการเปิด: ประมาณ 10~100%)
 HAS2301H - HAS2402H ตั้บเปอร์เป็นแบบมีแป้นพร้อม (รุ่น: PP00150)

HAS2301H / HAS2402H (3 เฟส 200V 30kW/40kW)



ซีรีส์ HAS2000

สินค้าในสต็อก

รุ่น	HAS2031	HAS2051	HAS2076	HAS2081	HAS2101
รหัสสินค้า	00700310	00700320	00700330	00700340	00700350
แหล่งกำเนิดไฟฟ้า	3 เฟส 200V (50/60Hz)				
ความจุไฟฟ้าโดยรวม	3.2 kW	5.2 kW	7.7 kW	8.3 kW	10.3 kW
ความจุไฟฟ้าของฮีทเตอร์	3 kW	5 kW	7.5 kW	8 kW	10 kW
ขอบเขตอุณหภูมิของก๊าซบริเวณช่องพัน	อุณหภูมิปกติ ~ 350°C*1				
ปริมาณลม (50/60Hz) ค่าอ้างอิง	4.0/4.8 m³/min (ดัมเปอร์เปิดทั้งหมด) 3.2/3.8 m³/min (ดัมเปอร์เปิด 2/3) 2.0/2.4 m³/min (ดัมเปอร์เปิด 1/3)			6.7/7.8 m³/min (ดัมเปอร์เปิดทั้งหมด) 5.7/6.6 m³/min (ดัมเปอร์เปิด 2/3) 3.6/4.3 m³/min (ดัมเปอร์เปิด 1/3)	
ขอบเขตการปรับปริมาณลม	ปรับปริมาณดูดที่ดัมเปอร์แบบเคลื่อนที่ได้*2				
เส้นผ่าศูนย์กลางของช่องดูด	φ 75 mm (ติดตั้งพร้อมกับแผ่นดัมเปอร์แบบเคลื่อนที่ได้)			φ 100 mm (ติดตั้งพร้อมกับแผ่นดัมเปอร์แบบเคลื่อนที่ได้)	
เส้นผ่าศูนย์กลางของช่องพัน	φ 73 mm ท่อสแตนเลส			φ 98 mm ท่อสแตนเลส	
อุณหภูมิก๊าซที่ถูกดูด	-10°C ~ 230°C				
ข้อมูลจำเพาะของเครื่องเป่าลม	ปริมาณลมสูงสุด (50/60Hz)	5.4/6.2 m³/min			8.8/10.4 m³/min
	ความดันสถิตสูงสุด (50/60Hz)	0.63/0.91 kPa			0.95/1.35 kPa
	ความจุไฟฟ้าของเครื่องเป่าลม	3 เฟส 200V 0.15 kW			3 เฟส 200V 0.3 kW
	ระดับเสียงเมื่อปริมาณลมสูงสุด (50/60Hz)	55/59 dB			64/66 dB
น้ำหนัก	24 kg			30 kg	31 kg

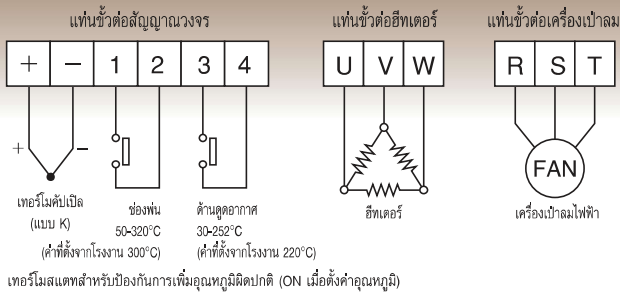
รุ่น	HAS2151H	HAS2201H	HAS2301H	HAS2402H	
รหัสสินค้า	00700361	00700371	00700381	00700392	
แหล่งกำเนิดไฟฟ้า	3 เฟส 200V (50/60Hz)				
ความจุไฟฟ้าโดยรวม	16.5 kW	21.5 kW	31.5 kW	41.5 kW	
ความจุไฟฟ้าของฮีทเตอร์	15 kW	20 kW	30 kW	40 kW	
ขอบเขตอุณหภูมิของก๊าซบริเวณช่องพัน	อุณหภูมิปกติ ~ 350°C*1				
ปริมาณลม (50/60Hz) ค่าอ้างอิง	15.0/17.5 m³/min (ดัมเปอร์เปิดทั้งหมด) 12.4/14.8 m³/min (ดัมเปอร์เปิด 2/3) 7.5/9.1 m³/min (ดัมเปอร์เปิด 1/3)		23/27 m³/min (ดัมเปอร์เปิดทั้งหมด) 17/21 m³/min (ดัมเปอร์เปิด 2/3) 5.5/6.5 m³/min (ดัมเปอร์เปิด 1/3)		
ขอบเขตการปรับปริมาณลม	ปรับปริมาณดูดที่ดัมเปอร์แบบเคลื่อนที่ได้*2				
เส้นผ่าศูนย์กลางของช่องดูด	φ 125 mm (ติดตั้งพร้อมกับแผ่นดัมเปอร์แบบเคลื่อนที่ได้)		φ 148 mm (ติดตั้งพร้อมกับแผ่นดัมเปอร์แบบเคลื่อนที่ได้)		
เส้นผ่าศูนย์กลางของช่องพัน	φ 123 mm ท่อสแตนเลส		φ 148 mm ท่อสแตนเลส		
อุณหภูมิก๊าซที่ถูกดูด	-10°C ~ 230°C				
ข้อมูลจำเพาะของเครื่องเป่าลม	ปริมาณลมสูงสุด (50/60Hz)	20.8/24.0 m³/min		30/34 m³/min	
	ความดันสถิตสูงสุด (50/60Hz)	1.65/2.37 kPa		1.95/2.8 kPa	
	ความจุไฟฟ้าของเครื่องเป่าลม	เฟส 200V 1.5 kW			
	ระดับเสียงเมื่อปริมาณลมสูงสุด (50/60Hz)	85/90 dB		87/90 dB	
น้ำหนัก	69 kg	73 kg	110 kg	117 kg	

*1 : อุณหภูมิก๊าซเปลี่ยนแปลงตามเงื่อนไขการใช้งาน กรุณาใช้ต่ำกว่าอุณหภูมิสูงสุด

*2 : เปลี่ยนค่าความถี่ที่อินเวอร์เตอร์ ในกรณีที่ปรับปริมาณลมกรุณาใช้ในขอบเขต 30-60Hz

ภาพวงจร ซีรีส์ HAS2000

■ สิ้นค้ามาตรฐาน

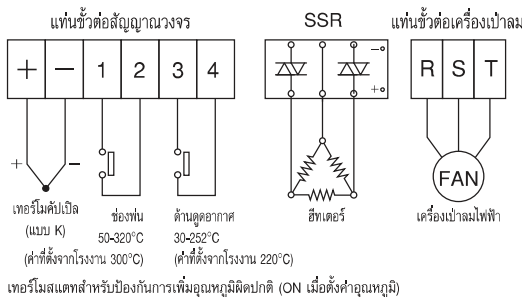


ผลิตภัณฑ์ทุกรุ่นเมื่อถอดแผงด้านข้างของด้านขวาที่หันไปทางช่องหน้าต่างจะพบแท่นขั้วต่ออยู่ กรุณาต่อเชื่อมสายตามต้องการ โดยเฉพาะการเชื่อมสายของเครื่องเป่าลมควรระวังการต่อผิดพลาด (RST) ตั้งค่าอุณหภูมิเทอร์โมสแตทป้องกันการเพิ่มอุณหภูมิผิดปกติที่ช่องพัน (50-320°C) ช่องดูอากาศ (30-252°C) ที่ 300°C และ 220°C กรุณาใช้วงจรป้องกันการเพิ่มอุณหภูมิผิดปกติ ค่าที่กำหนดของคอนแทคคือ 250V, 16A

เทอร์โมสแตทสำหรับป้องกันการเพิ่มอุณหภูมิผิดปกติ (ON เมื่อตั้งค่าอุณหภูมิ)

■ ภาพวงจรการติดตั้งชิ้นส่วนไฟฟ้า (ภาพวงจรของสินค้าสิ่งพิเศษที่ติดตั้งชิ้นส่วนไฟฟ้า)

○ SSR (Solid State Relay)

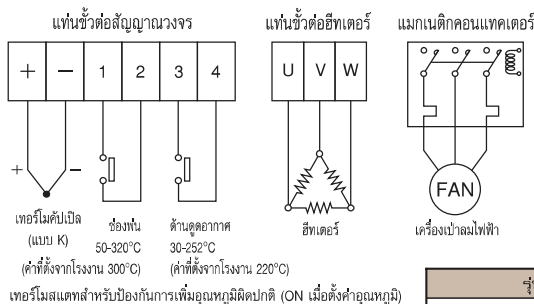


สำหรับรุ่นที่ติดตั้ง SSR จะไม่มีแท่นขั้วต่อฮีตเตอร์ การต่อสายส่งกระแสไฟฟ้าไปยังฮีตเตอร์กรุณาต่อผ่านด้านที่หนึ่งของ SSR สำหรับด้านที่สองมีการต่อสายฮีตเตอร์เรียบร้อยแล้ว (ในกรณีนี้ชื่อ SSR แยกต่างหากกรุณาเดินสายจากด้านที่สองของ SSR ไปยังฮีตเตอร์โดยผ่านเทอร์โมสวิตช์เปิด) ส่วนสายสัญญาณขับเคลื่อน SSR จากเครื่องปรับอากาศ กรุณาเชื่อมต่อกับขั้วต่ออินพุตของ SSR

หมายเหตุ) SSR คือ คอนดักทีฟรีเลย์ ในกรณีที่อนุภาคกิ่งตัวนำถูกทำลายจากกระแสไฟเกินหรือจากความร้อนที่สูงเกินไป ก็ยังคงสภาพการนำไฟฟ้าโดยไม่เกี่ยวกับว่ามีสัญญาณอินพุต SSR หรือไม่ ในกรณีนี้ หากควบคุมการเปิดปิดของวงจรฮีตเตอร์ด้วย SSR เพียงอย่างเดียว จะไม่สามารถป้องกันความผิดปกติจากการเพิ่มอุณหภูมิสูงเกินไปได้ ดังนั้นการเปิดปิดวงจรของฮีตเตอร์ต้องมีการต่อกับรีเลย์หรือแมกเนติกคอนแทคเตอร์ และสร้างโครงสร้างวงจรให้สามารถใช้สัญญาณของเทอร์โมสแตทสำหรับป้องกันการเพิ่มอุณหภูมิผิดปกติในการตัดกระแสไฟที่ส่งไปฮีตเตอร์ได้

รุ่น	ค่าที่กำหนด
HAS2031, HAS2051	AC 100~240V 20A อินพุต DC 5~24V
HAS2076, HAS2081	AC 100~240V 30A อินพุต DC 5~24V
HAS2101	AC 100~240V 35A อินพุต DC 12~24V
HAS2151H	AC 100~240V 50A อินพุต DC3.5~30V
HAS2201H	AC 100~240V 80A อินพุต DC3.5~30V
HAS2301H, HAS2402H	AC 100~240V 120A อินพุต DC3.5~30V

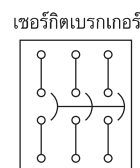
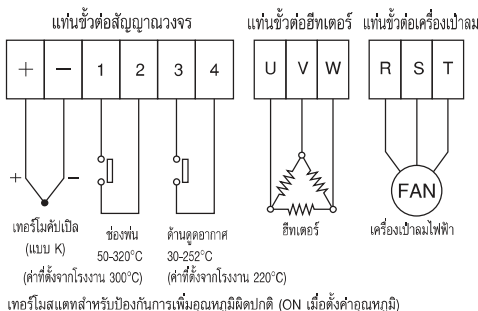
○ แมกเนติกคอนแทคเตอร์



สำหรับเครื่องรุ่นที่ติดตั้งแมกเนติกคอนแทคเตอร์จะไม่มีแท่นขั้วต่อเครื่องเป่าลม กรุณาต่อสายเชื่อมเครื่องเป่าลมไปที่เฟสที่หนึ่งของแมกเนติกคอนแทคเตอร์ ส่วนเฟสที่สองนั้นมีการเชื่อมสายเรียบร้อยแล้ว (ในกรณีนี้ชื่อเครื่องแมกเนติกคอนแทคเตอร์แยกต่างหาก กรุณาต่อสายจากด้านที่สองของแมกเนติกคอนแทคเตอร์ไปที่เครื่องเป่าลม) ในระหว่างการต่อสายระวังอย่าต่อผิดพลาด นอกจากนี้กรุณาตรวจสอบให้สามารถตัดกระแสไฟไปยังฮีตเตอร์ได้ ในกรณีนี้เทอร์โมสวิตช์ ON จากกระแสไฟเกินไปยังเครื่องเป่าลม

รุ่น	ค่าที่กำหนด
HAS2031 ~ HAS2076	แรงดันไฟของคอยล์ AC200V, ค่ากระแสไฟของเทอร์โมสวิตช์ 0.9A
HAS2081, HAS2101	แรงดันไฟของคอยล์ AC200V, ค่ากระแสไฟของเทอร์โมสวิตช์ 1.7A
HAS2151H~HAS2402H	แรงดันไฟของคอยล์ AC200V, ค่ากระแสไฟของเทอร์โมสวิตช์ 6.6A

○ เซอร์คิตเบรกเกอร์



สำหรับรุ่นที่ติดตั้งเซอร์คิตเบรกเกอร์ เซอร์คิตเบรกเกอร์จะติดตั้งอยู่ที่ด้านซ้ายที่หันไปทางช่องหน้าต่าง ส่วนด้านขวาจะมีแท่นขั้วต่อเช่นเดียวกับกับสินค้ามาตรฐาน กรุณาเชื่อมต่อตามต้องการ

รุ่น	ค่าที่กำหนด	รุ่น	ค่าที่กำหนด
HAS2031	3P 30AF/15AT	HAS2151	3P 100AF/60AT
HAP2051	3P 30AF/20AT	HAS2201	3P 100AF/75AT
HAS2076	3P 30AF/30AT	HAS2301	3P 225AF/125AT
HAS2081	3P 50AF/40AT	HAS2402	3P 225AF/150AT
HAS2101	3P 50AF/50AT		