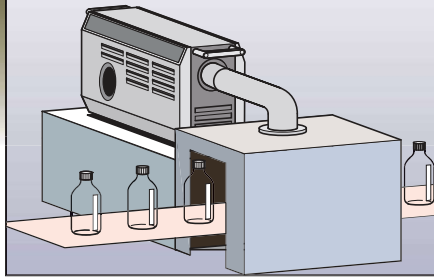


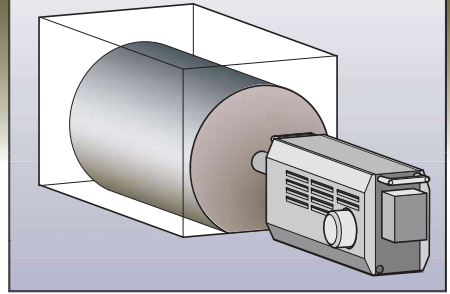
# ตัวอย่างการใช้งาน

- ใช้เพิ่มอุณหภูมิ ให้ความร้อน และ การทำให้แห้งภายในเตาอบแห้ง
- การกำจัดน้ำ ทำให้แห้ง หลังการล้าง
- การทำให้แห้งและแข็งหลังการประกอบ ชิ้นส่วนอุปกรณ์อิเล็กทรอนิกส์
- การทำพรีฮีท (Preheat) และทำให้แห้ง สำหรับการเคลือบชิ้นส่วน
- การให้ความร้อน ฆ่าเชื้อ และทำให้ละลาย สำหรับเครื่องมือที่ใช้กับอาหาร

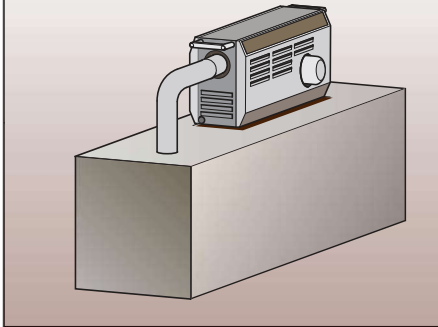
● การทำให้หดด้วยความร้อนสำหรับการปิด ฟาขวด



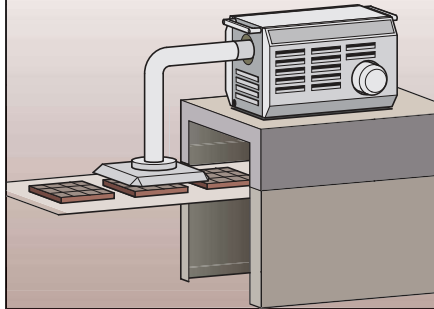
● เครื่องกำจัดขยะเปียกขนาดใหญ่



● การหลอมชั้นที่สองของเครื่องขึ้นรูปยาง



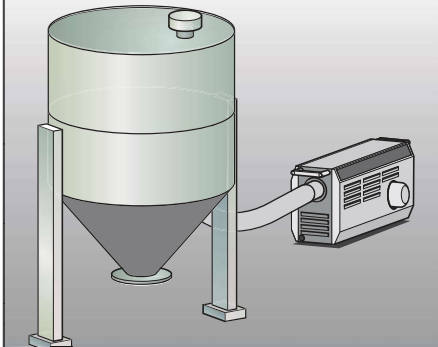
● การให้ความร้อนผิวหน้าของช็อกโกแลตอ่อน



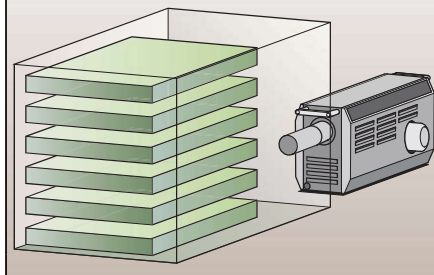
● การพรีฮีทเครื่องยนต์สำหรับเฮลิคอปเตอร์ ที่ต้องออกเดินทางอย่างฉุกเฉิน



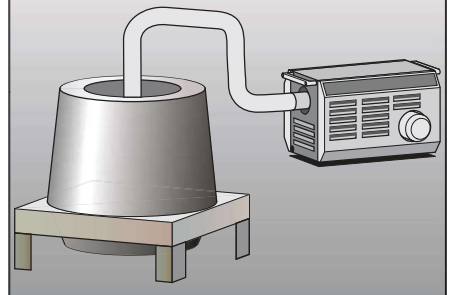
● การอบแห้งสำหรับฮอบเปอร์



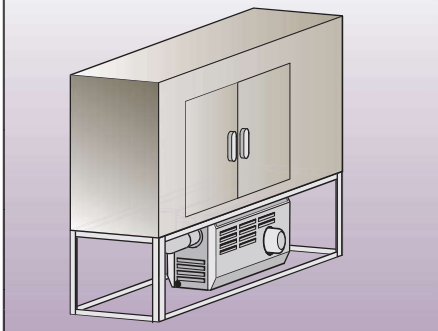
● การอบแห้งงานเพาะเมล็ด



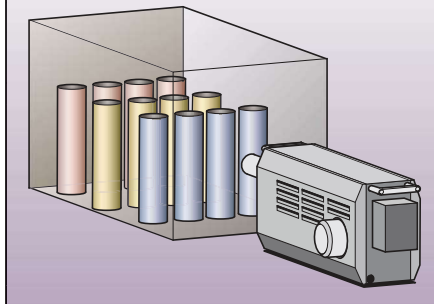
● เครื่องอบแห้งแบบหมุน



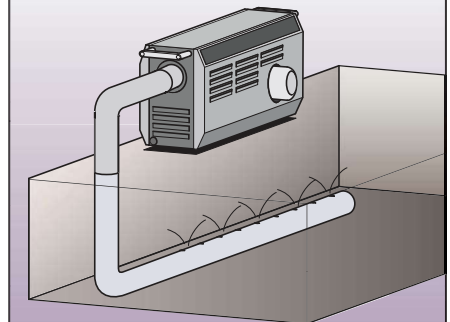
● การอบแห้งเนื้อ, ปลา



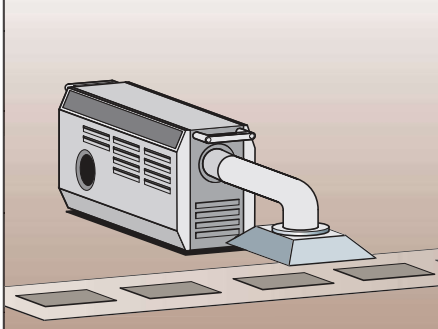
● การให้ความร้อนชิ้นส่วนเรซินขึ้นรูป



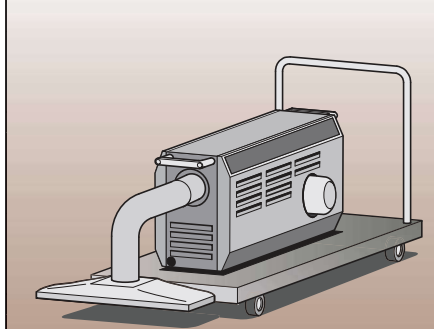
● ถังหมักปุ๋ย



● การให้ความร้อนแผงวงจรอิเล็กทรอนิกส์



● การทำให้ละลาย การละลายหิมะบนพื้นถนน



● การทำให้แห้งหลังการล้าง

