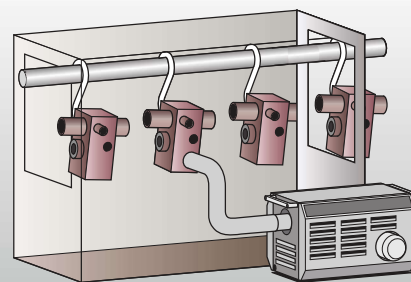


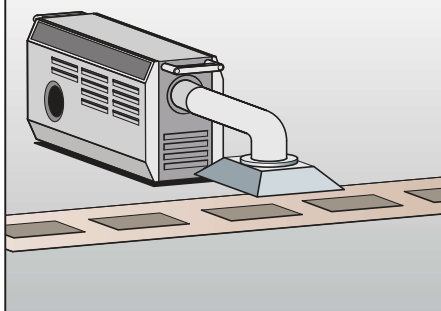
使用例

- 乾燥炉内の昇温・加熱・乾燥・焼付け
- 洗浄後の水滴除去・乾燥
- 電子部品の接着後の乾燥、硬化
- 塗装部品の予熱および乾燥
- 食品機材の加熱・殺菌・解凍

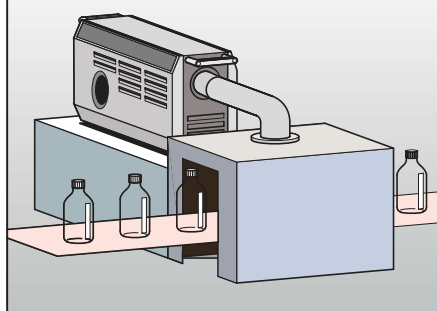
● 水洗浄後の乾燥



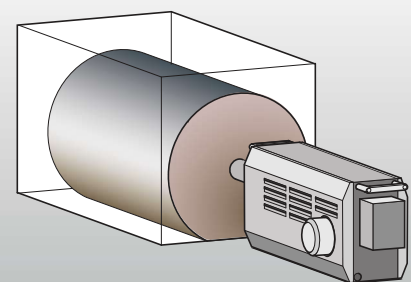
● 電子部品基板の熱処理



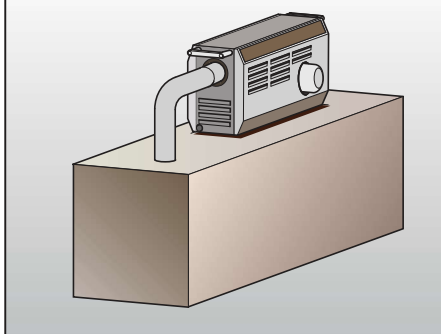
● キャップシールの熱収縮



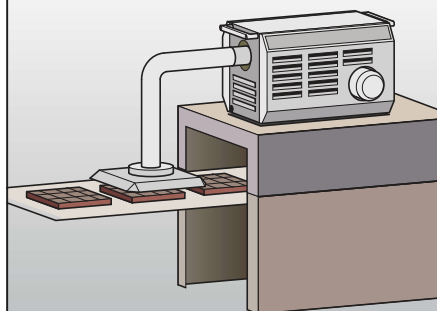
● 大型生ゴミ処理装置



● ゴム成型品の二次加硫



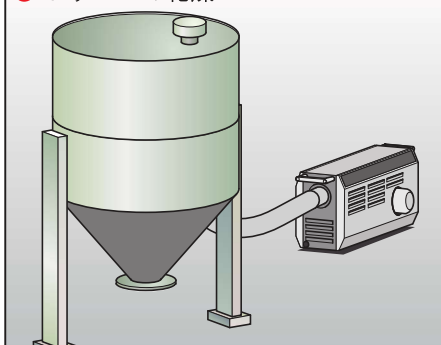
● チョコレートの表面軟化加熱



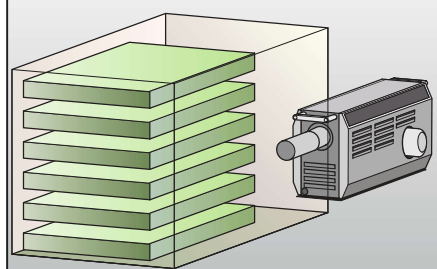
● 緊急出動ヘリコプターのエンジン予熱



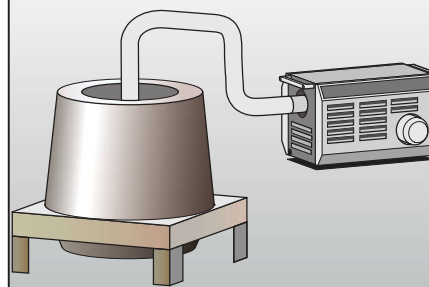
● ホッパーの乾燥



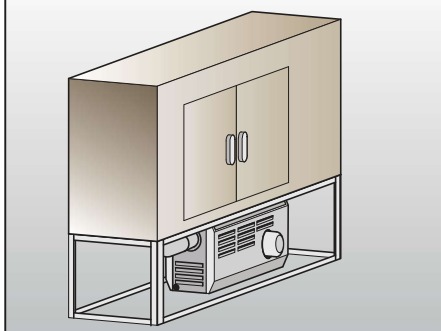
● 育苗用苗床の乾燥



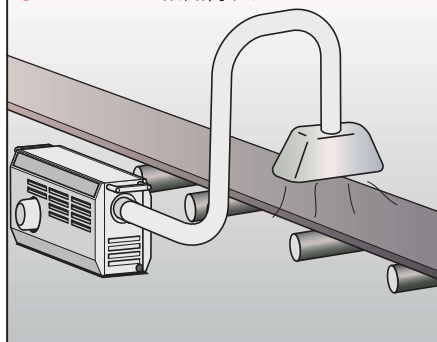
● 遠心分離型熱風乾燥機



● 食肉、魚の乾燥



● コンベアの結露除去



● 堆肥発酵槽

