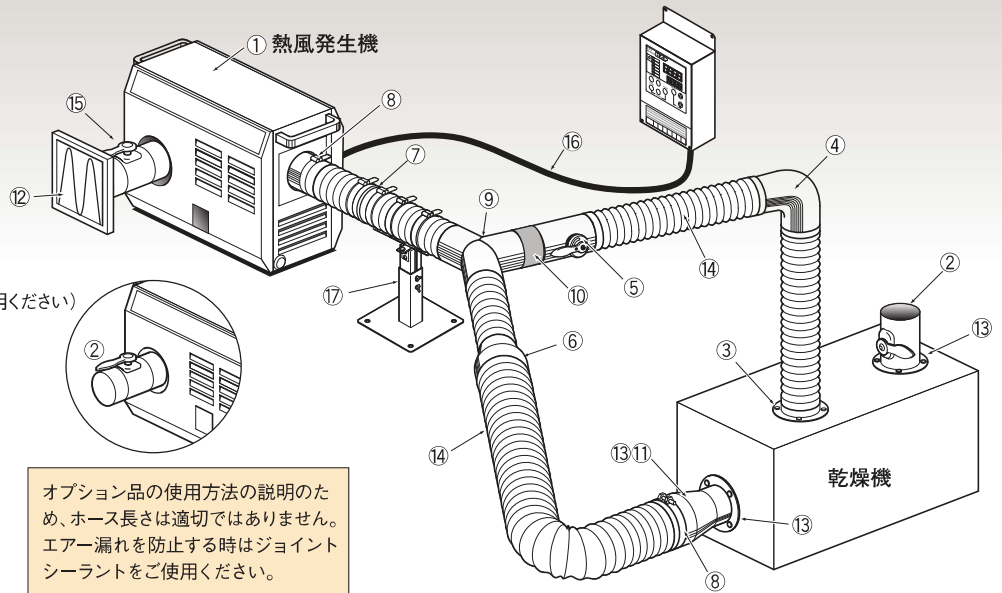


オプション品の使用方法

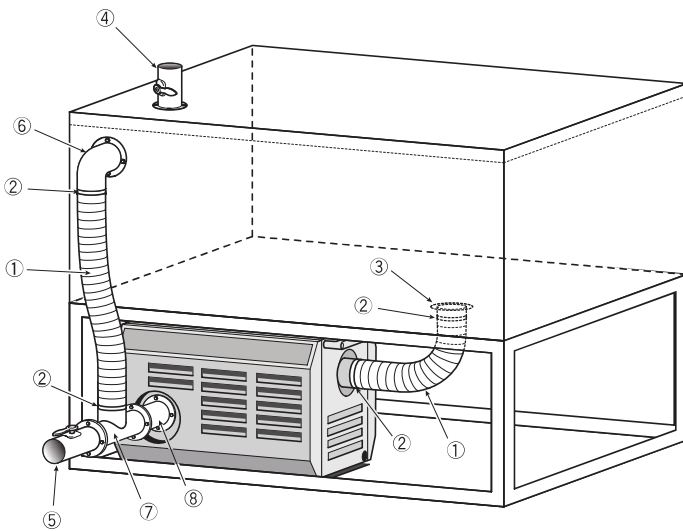
- ① 熱風発生機
- ② 片フランジ付ダンパー
- ③ ホース固定金具
- ④ 接続管(90°エルボ)
- ⑤ ダンパー
- ⑥ レジューサー
- ⑦ ホースジョイント用ソケット
- ⑧ 自在バンド(接続部すべてにご使用ください)
- ⑨ 接続管(Y字)
- ⑩ 連結ソケット
- ⑪ 片フランジ付レジューサー
- ⑫ 吸入口フィルター
- ⑬ ガスケット
- ⑭ フレキホース
- ⑮ 両フランジ付ダンパー
- ⑯ オプションケーブル
- ⑰ フレキホーススタンド



オプション品の使用方法の説明のため、ホース長さは適切ではありません。エアリークを防止する時はジョイントシーラントをご使用ください。

<熱風循環でのオプション使用例>

熱風循環で使用することにより、効率的に加熱できます。



- ① フレキホース
- ② 自在バンド
- ③ ホース固定金具
- ④ フランジ付きダンパー〔排気調節用〕
- ⑤ フランジ付きダンパー〔吸気調節用〕
- ⑥ 接続管〔エルボ管(フランジ付)〕
- ⑦ 接続管〔フランジ付T字管 Aタイプ〕
- ⑧ 両フランジ付きソケット

◆ 熱風循環時の注意事項

- (1) 吐出口と同じかそれ以上の排気口を設ける。
- (2) 配管やダクトホースの取り回しはできるだけ短く、またR曲げ部をできるだけ少なくする。
- (3) フレッシュエアーを取り込める配管とする。
- (4) 水分乾燥には排気口を設け、一部フレッシュエアーを取り込むと効果的です。
- (5) 配管部や排出口周辺は高温になることが予想されます。火傷などにご注意ください。ダクトホースに断熱材を施工すると安全で、なおかつ熱効率的に有益です。