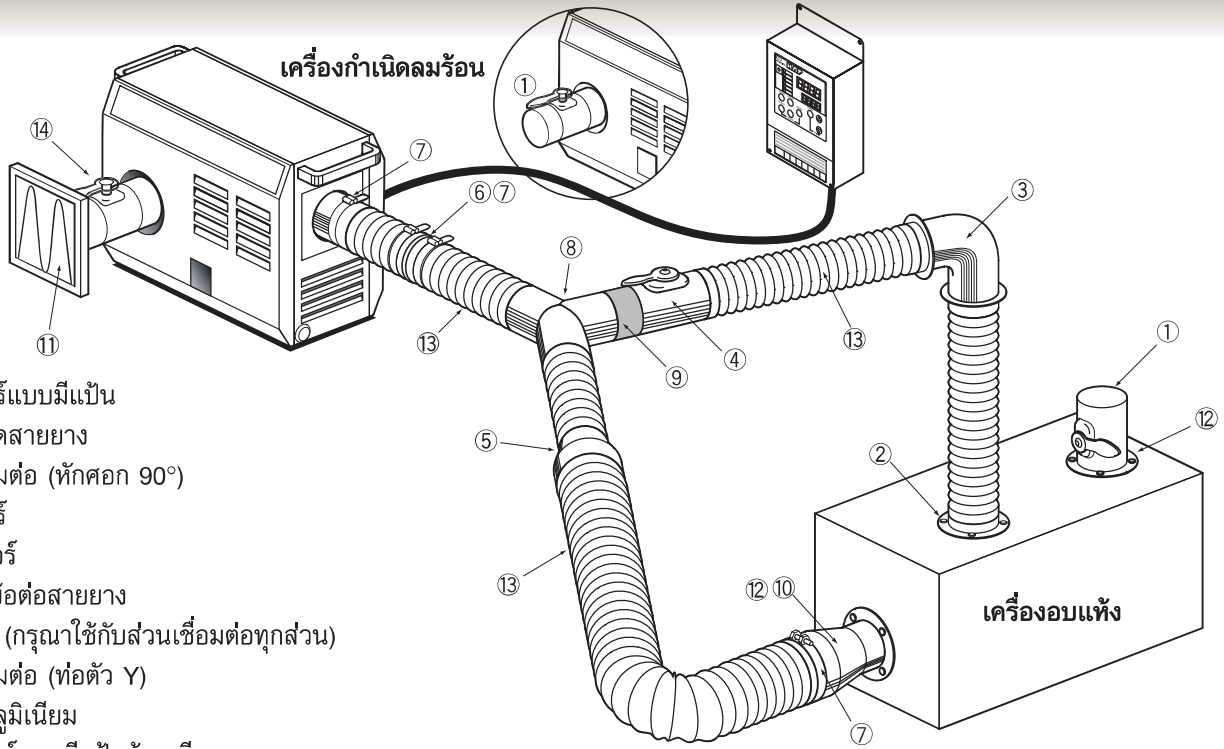


วิธีใช้อุปกรณ์เสริม

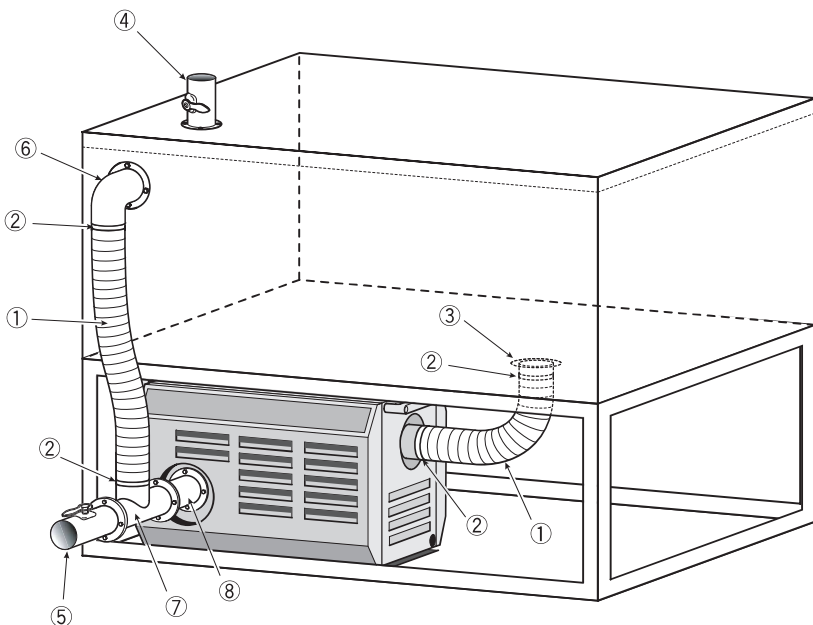


- ① ตั้มเปอร์แบบมีแป้น
- ② โลหะยึดสายยาง
- ③ ท่อเชื่อมต่อ (หักศอก 90°)
- ④ ตั้มเปอร์
- ⑤ รีดิวเซอร์
- ⑥ ตัวรับข้อต่อสายยาง
- ⑦ สายรัด (กรุณาใช้กับส่วนเชื่อมต่อทุกส่วน)
- ⑧ ท่อเชื่อมต่อ (ท่อตัว Y)
- ⑨ เทปอะลูมิเนียม
- ⑩ รีดิวเซอร์แบบมีแป้นด้านเดียว
- ⑪ แผ่นกรองช่องดูด
- ⑫ แฝ็กกิ้ง
- ⑬ สายอ่อนสแตนเลส
- ⑭ ตั้มเปอร์แบบมีแป้น

○ จากคำอธิบายวิธีการต่ออุปกรณ์เสริม ในการใช้งานจริงความยาวของสายยางอาจแตกต่างกันตามความเหมาะสม กรุณาใช้กาวเมื่อต้องการป้องกันอากาศรั่ว

<ตัวอย่างการใช้อุปกรณ์เสริมในระบบการหมุนเวียนลมร้อน>

จากการใช้การหมุนเวียนลมร้อนทำให้สามารถให้ความร้อนได้อย่างมีประสิทธิภาพ



● สายอ่อนสแตนเลส

- ② สายรัด
- ③ โลหะยึดสายยาง
- ④ ตั้มเปอร์แบบมีแป้น [สำหรับการระบายอากาศ]
- ⑤ ตั้มเปอร์แบบมีแป้น [สำหรับการดูดอากาศ]
- ⑥ ท่อเชื่อมต่อ [ท่อหักศอก (แบบมีแป้น)]
- ⑦ ท่อเชื่อมต่อ [ท่อตัว T มีแป้น แบบ A]
- ⑧ ตัวรับแบบมีแป้นสองด้าน

- ข้อควรระวังเมื่อใช้ลมร้อนหมุนเวียน -

- (1) ติดตั้งช่องระบายอากาศมากกว่าหรือเท่ากับช่องพ่นอากาศ
- (2) การวางท่อหรือท่อต่อสายยาง ควรทำให้สั้นที่สุดเท่าที่จะทำได้ นอกจากนี้สวิตช์ R ก็ควรทำให้น้อยที่สุดเช่นกัน
- (3) วางท่อนำอากาศบริสุทธิ์เข้ามา
- (4) สำหรับการทำให้น้ำแห้งนั้น ถ้าติดตั้งช่องระบายอากาศและนำอากาศบริสุทธิ์เข้ามาบางส่วนจะทำให้มีประสิทธิภาพดีขึ้น
- (5) บริเวณรอบๆ การวางท่อและช่องระบายอากาศอาจมีอุณหภูมิสูง ควรระวังไฟลวก ท่อต่อสายยางควรมีฉนวนกันความร้อนซึ่งจะเพิ่มความปลอดภัยและมีประสิทธิภาพในการให้ความร้อนมากขึ้น