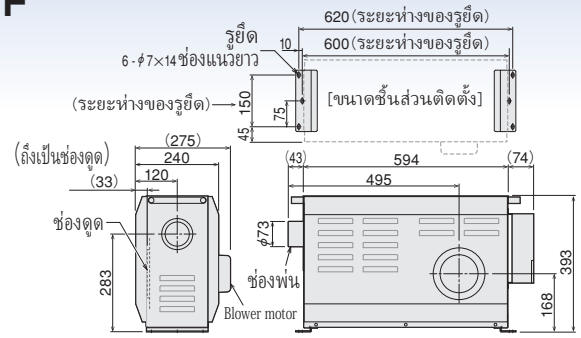


ซีรีส์ HAP2000F

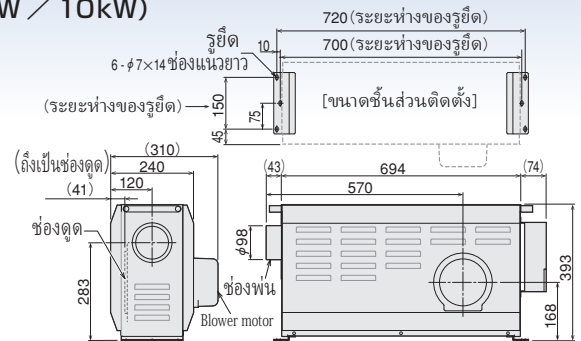
มีคอนโทรลเลอร์กับ
อินเวอร์เตอร์

วัสดุภายนอก : เหล็กแผ่น(ทาสี)

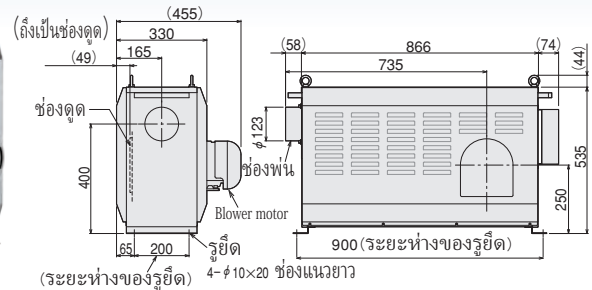
HAP2032F / HAP2052F / HAP2077F (3 เฟส 200V 3kW / 5kW / 7.5kW)



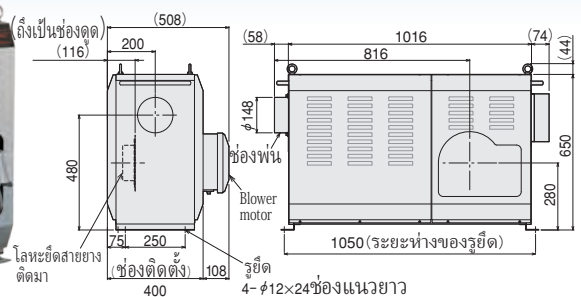
HAP2082F / HAP2102F (3 เฟส 200V 8kW / 10kW)



HAP2152HF / HAP2202HF (3 เฟส 200V 15kW / 20kW)



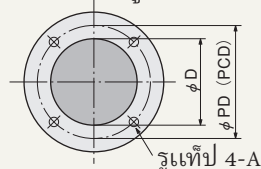
HAP2302HF / HAP2403HF (3 เฟส 200V 30kW / 40kW)



ช่องดูด



ขนาดช่องดูด



รุ่น	φ D	φ PD	A
HAP2032F · 2052F · 2077F	75	96	M5
HAP2082F · 2102F	100	120	
HAP2152HF · 2202HF	125	140	
HAP2302HF · 2403HF	150	180	M8
HAP2601F · 2801F	200	240	

ทุกรุ่นตำแหน่งช่องดูดจะอยู่ในตำแหน่งเดียวกันกับมอเตอร์สำหรับเป่าลมบนด้านตรงกันข้าม

แบบติดตั้งอินเวอร์เตอร์ ตั้งค่าความถี่จากคอนโทรลเลอร์ สามารถปรับปริมาณลมได้

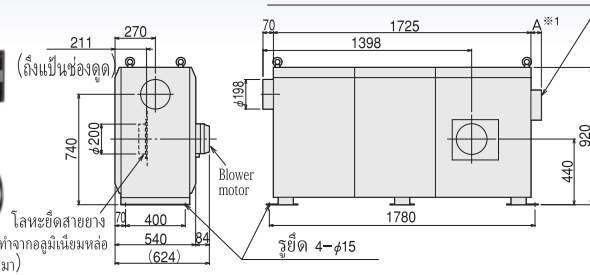
วัสดุภายนอก : เหล็กแผ่น(ทาสี)

HAP2601F / HAP2801F (3 เฟส 200V 60kW / 80kW)

*1
HAP2601F : คอนโทรลเลอร์
HAP2801F : กล้องเบรกเกอร์+คอนโทรลเลอร์



NEW



*1 : ต่อตัวควบคุมเข้ากับ HAP2601F ขนาด A ของ HAP2601F คือ 75 มม. กล้องเบรกเกอร์ติดอยู่กับ HAP2801F และตัวควบคุมติดอยู่กับกล้องเบรกเกอร์ไฟ เมื่อติดตั้งตัวควบคุมที่ด้านหน้าของ กล้องเบรกเกอร์ไฟ ขนาด A คือ 255 มม. เมื่อต่อตัวควบคุมเข้ากับด้านข้างของกล้องเบรกเกอร์ไฟ ขนาด A คือ 179 มม. (รวมที่จับสำหรับการทำงานของเบรกเกอร์)

ซีรีส์ HAP2000F

สำหรับผลิตภัณฑ์ที่มีแรงดันไฟฟ้าต่างจากตารางนี้สามารถสั่งผลิตได้

	HAP2032F	HAP2052F	HAP2077F	HAP2082F	HAP2102F
รุ่น	HAP2032F	HAP2052F	HAP2077F	HAP2082F	HAP2102F
รหัสสินค้า	00013250	00013251	00013252	00013253	00013254
แหล่งกำเนิดไฟฟ้า	3 เฟส 200V (50/60Hz)				
ความจุไฟฟ้าโดยรวม	3.2 kW	5.2 kW	7.7 kW	8.3 kW	10.3 kW
ความจุไฟฟ้าของฮีตเตอร์	3 kW	5 kW	7.5 kW	8 kW	10 kW
ขอบเขตอุณหภูมิของก๊าซบริเวณช่องพ่น	อุณหภูมิปกติ ~ 350°C *2				
ระบบควบคุม	วิธีควบคุม PID (ขับเคลื่อน SSR)				
ขอบเขตการปรับความถี่(30-60Hz)	2.3 m ³ /min ~ 4.8 m ³ /min			3.7 m ³ /min ~ 7.8 m ³ /min	
วิธีปรับปริมาณลม	อินเวอร์เตอร์จะเปลี่ยนจำนวนรอบของเครื่องเป่าลม และปรับปริมาณลมที่ดูดเข้า				
ขอบเขตการตั้งค่าความถี่เอาท์พุทของอินเวอร์เตอร์	30Hz ~ 60Hz				
เส้นผ่าศูนย์กลางช่องดูด	ช่อง φ 75 mm			ช่อง φ 100 mm	
เส้นผ่าศูนย์กลางช่องพ่น	φ 73 mm ท่อสแตนเลส			φ 98 mm ท่อสแตนเลส	
อุณหภูมิก๊าซที่ดูด	-10°C ~ 230°C				
ข้อมูลจำเพาะของเครื่องเป่าลม	ปริมาณลมสูงสุด(60Hz)	6.2 m ³ /min		10.4 m ³ /min	
	ความดันสถิตสูงสุด(60Hz)	0.91 kPa		1.35 kPa	
	ความจุไฟฟ้าของเครื่องเป่าลม	3 เฟส 200V 0.15 kW		3 เฟส 200V 0.3 kW	
ระดับเสียงเมื่อปริมาณลมสูงสุด(60Hz)*3	74 dB		78 dB		
สายไฟจากแหล่งกำเนิดไฟฟ้า	2PNCT 4 เส้น × 2mm ² × 3m		2PNCT 4 เส้น × 3.5mm ² × 3m		2PNCT 4 เส้น × 5.5mm ² × 3m
น้ำหนัก	30 kg		37 kg		38 kg
สภาพแวดล้อมการใช้งาน	อุณหภูมิสิ่งแวดล้อม : 0 ~ 40°C ความชื้นสัมพัทธ์ : R.H.80% หรือน้อยกว่า (ต้องไม่มีการควบแน่น)				

	HAP2152HF	HAP2202HF	HAP2302HF	HAP2403HF	HAP2601F	HAP2801F
รุ่น	HAP2152HF	HAP2202HF	HAP2302HF	HAP2403HF	HAP2601F	HAP2801F
รหัสสินค้า	00013255	00013256	00013257	00013258	00013290	00013293
แหล่งกำเนิดไฟฟ้า	3 เฟส 200V (50/60Hz)					
ความจุไฟฟ้าโดยรวม	16.5 kW	21.5 kW	31.5 kW	41.5 kW	63.7 kW	83.7 kW
ความจุไฟฟ้าของฮีตเตอร์	15 kW	20 kW	30 kW	40 kW	60 kW	80 kW
ขอบเขตอุณหภูมิของก๊าซบริเวณช่องพ่น	อุณหภูมิปกติ ~ 350°C *1					
ระบบควบคุม	วิธีควบคุม PID (ขับเคลื่อน SSR)					
ขอบเขตการปรับความถี่(30-60Hz)	8.8 ~ 17.5 m ³ /min		14 ~ 27 m ³ /min		25 ~ 49 m ³ /min	
วิธีปรับปริมาณลม	อินเวอร์เตอร์จะเปลี่ยนจำนวนรอบของเครื่องเป่าลม และปรับปริมาณลมที่ดูดเข้า					
ขอบเขตการตั้งค่าความถี่เอาท์พุทของอินเวอร์เตอร์	30Hz ~ 60Hz					
เส้นผ่าศูนย์กลางช่องดูด	φ 125 mm รู		φ 148 mm ท่อ		φ 200 mm ท่อทำจากอลูมิเนียมหล่อ	
เส้นผ่าศูนย์กลางช่องพ่น	φ 123 mm ท่อสแตนเลส		φ 148 mm ท่อสแตนเลส		φ 198 mm ท่อสแตนเลส	
อุณหภูมิก๊าซที่ดูด	-10°C ~ 230°C					
ข้อมูลจำเพาะของเครื่องเป่าลม	ปริมาณลมสูงสุด(60Hz)	24.0 m ³ /min		34 m ³ /min		65 m ³ /min
	ความดันสถิตสูงสุด(60Hz)	2.37 kPa		2.8 kPa		4.41 kPa
	ความจุไฟฟ้าของเครื่องเป่าลม	3 เฟส 200V 1.5 kW			3 เฟส 200V 3.7 kW	
ระดับเสียงเมื่อปริมาณลมสูงสุด(60Hz)*2	90 dB		90 dB		92 dB	
สายไฟจากแหล่งกำเนิดไฟฟ้า	2PNCT 4 เส้น × 14mm ² × 3m	2PNCT 4 เส้น × 22mm ² × 3m	2PNCT 4 เส้น × 38mm ² × 3m		สายไฟที่แนะนำแสดงอยู่ในตารางด้านล่าง *3	
น้ำหนัก	74 kg	82 kg	125 kg	128 kg	265 kg	300 kg
สภาพแวดล้อมการใช้งาน	อุณหภูมิสิ่งแวดล้อม : 0 ~ 40°C ความชื้นสัมพัทธ์ : R.H.80% หรือน้อยกว่า (ต้องไม่มีการควบแน่น)					

* 1 : อุณหภูมิของอากาศอาจจะแตกต่างกันไปตามสภาพการใช้งาน โปรดใช้ภายใต้สภาวะที่อุณหภูมิต่ำกว่าอุณหภูมิสูงสุด ดูหน้า 28

* 2 : เป็นค่าของ Blower เพียงอย่างเดียว และเสียงรบกวนที่เกิดขึ้นจริงในการใช้งานจะแตกต่างกันอย่างมากขึ้นอยู่กับเงื่อนไขการใช้งาน

* 3 : โปรดจัดเตรียมเองและต่อสายที่ด้านหลังของเบรกเกอร์

สายไฟที่แนะนำ	HAP2601F	HAP2801F
สายไฟ	KIV100mm ² × 3 เส้น	KIV150mm ² × 3 เส้น
สายดิน	KIV38mm ² × 1 เส้น	